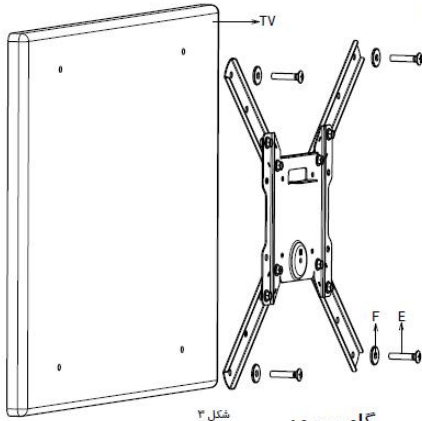


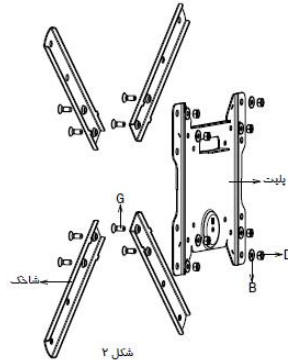
راهنمای نصب پایه تلویزیون TWM - 500



شکل ۳ گام سوم:

در این مرحله با توجه به فواصل سوراخ های پشت تلویزیون در صورت نیاز شاخک ها را به آن متصل و با پیچ و واشر مخصوص به تلویزیون نصب نمایید.

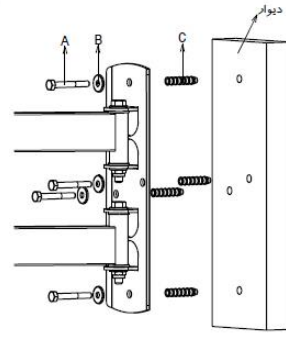
نام قطعه	نماد	تعداد
پیچ خود کار	A	4
واشر ۶*۲۰	B	12
رولپلاک	C	4
مهره M6	D	8
پیچ ۸*۲۵	E	4
واشر ۸*۲۰	F	4
پیچ سر تخت ۶*۲۰	G	8



شکل ۲

گام دوم:

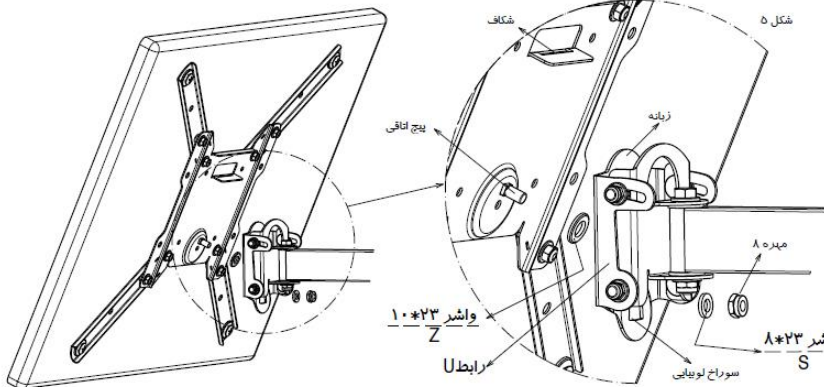
مطابق با شکل ۲ شاخک ها را به گونه ای بر روی پلیت قرار دهید که پرآمدگی های مستطیل شکل درون حفره های مخصوص به خود قرار گیرند. سپس پیچ و مهره ها را محکم نمایید.



شکل ۱

گام اول:

ابتدا با توجه به فواصل سوراخ ها در قطعه دیواری چهار سوراخ به قطر ۸ میلیمتر روی دیوار ایجاد نمایید. پس از قرار دادن رولپلاک های مخصوص در جای خود مطابق شکل ۱ قطعه دیواری را با پیچ و واشر مناسب بر روی دیوار محکم نمایید.



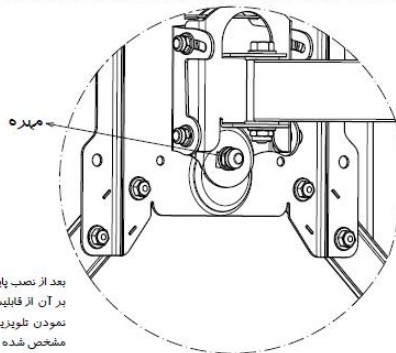
شکل ۵

گام چهارم:

ابتدا واشر Z را مطابق شکل ۵ روی پیچ اتاقی نگه دارید. به طوری که واشر مابین قطعه رابطا L و پلیت قرار گیرد. سپس پلیت را به صورتی روی رابط قرار دهید که زبانه داخل شکاف مخصوص و همچنین پیچ اتاقی مشخص شده داخل سوراخ لوبیایی جای گیرد. سپس واشر S و مهره را در جای خود محکم کنید.

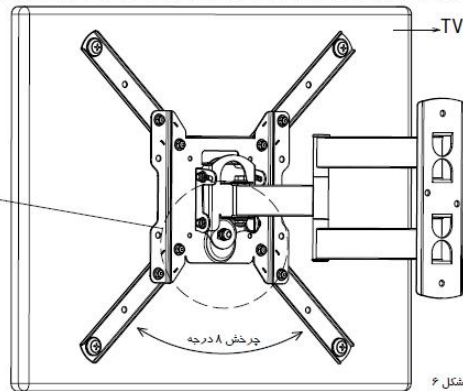
نکته: بسیار مهم: حتما برای عدم چرخش تلویزیون از واشرهای Z و S که با مشخصات در شکل نشان داده شده است به ترتیب کفته شده استفاده نمایید.

شکل ۴



شکل ۷

بعد از نصب پایه به دیوار و قرار دادن تلویزیون بر آن از قابلیت چرخش ۸ درجه ای جهت تراز نمودن تلویزیون استفاده نمایید. سپس مهره مشخص شده در شکل ۷ را محکم نمایید.



شکل ۶

