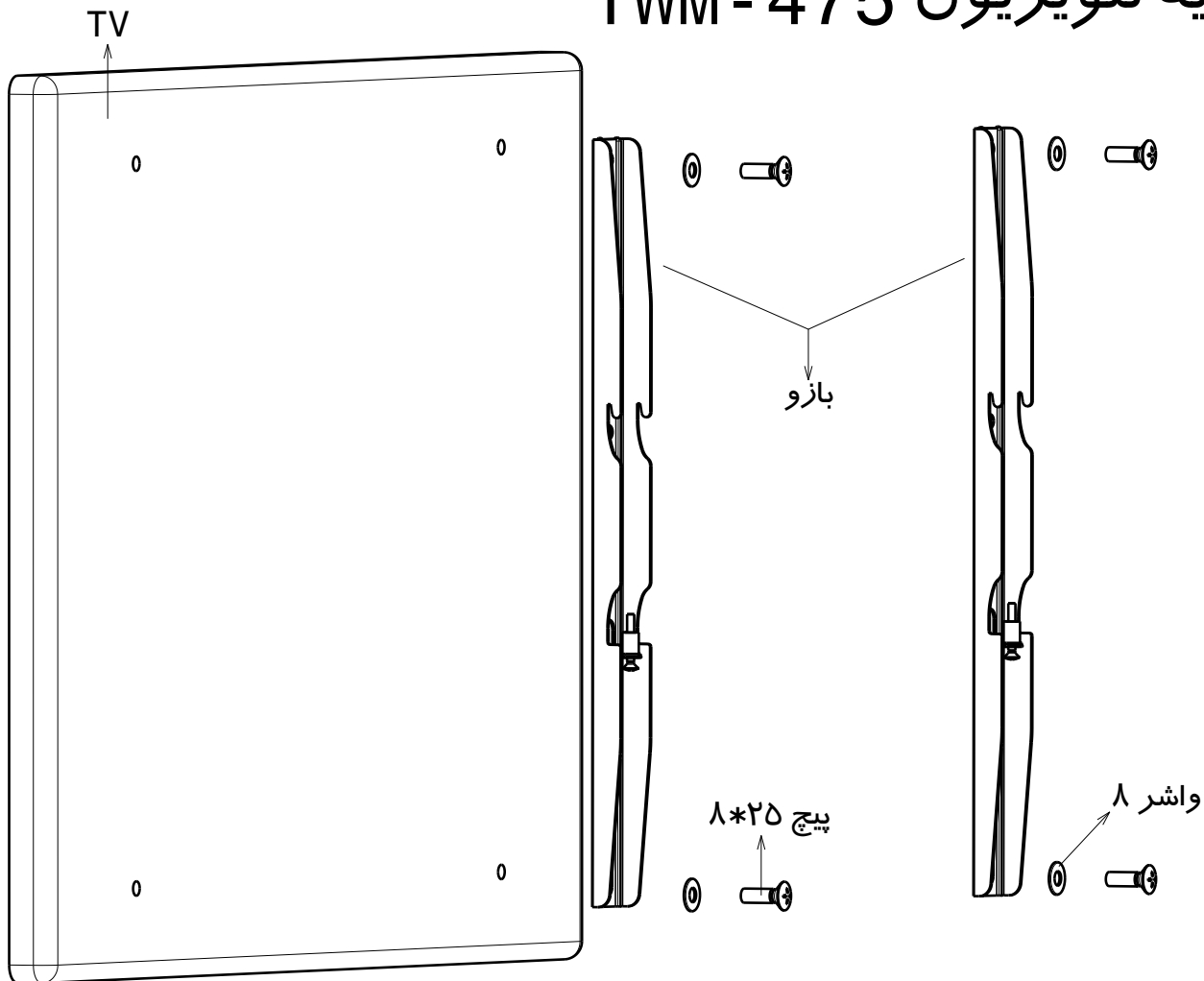


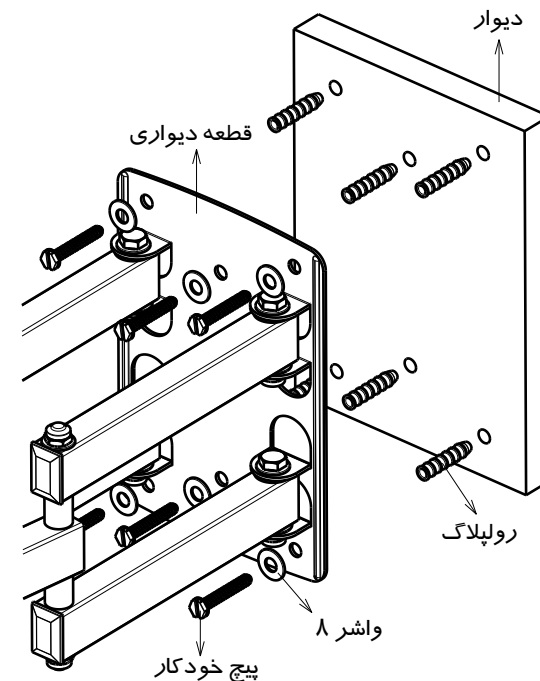
# راهنمای نصب پایه تلویزیون TWM - 475



شکل ۲

## گام دوم:

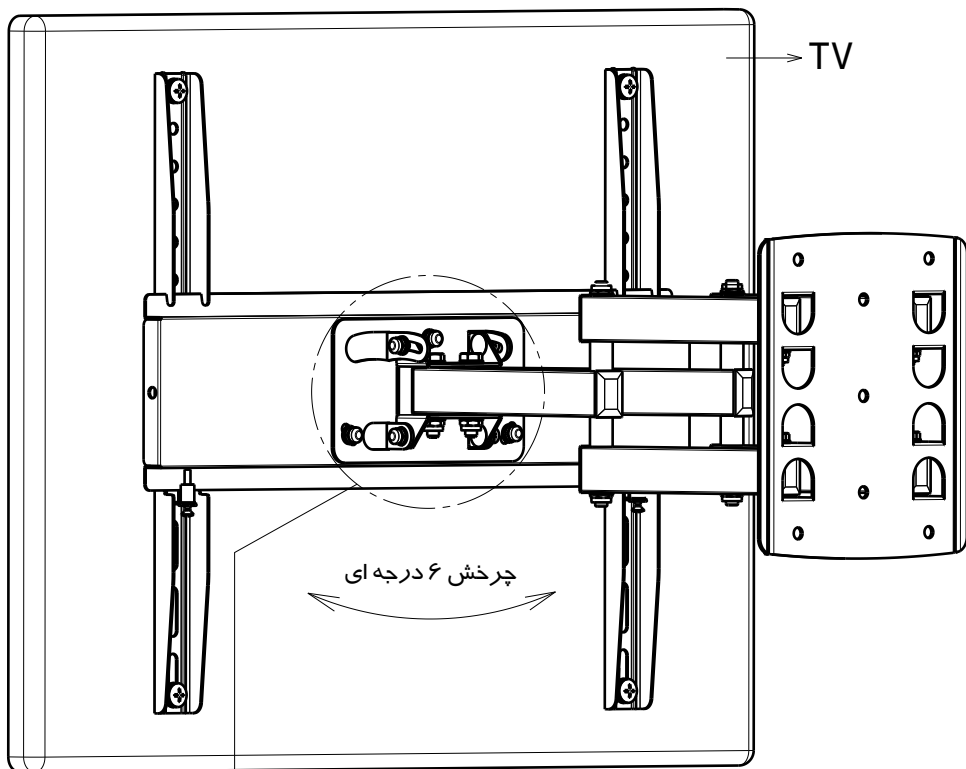
در این مرحله با توجه به فواصل سوراخ های پشت تلویزیون بازوها را با پیچ و واشر مخصوص به تلویزیون نصب نمایید.



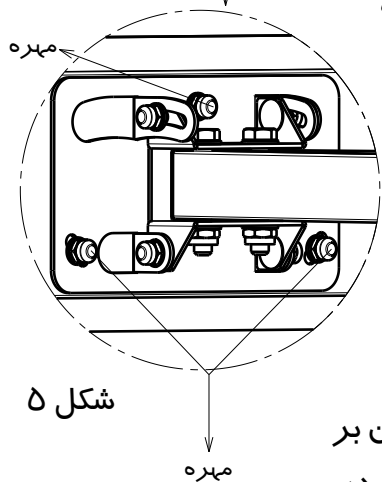
شکل ۱

## گام اول:

ابتدا با توجه به فواصل سوراخ ها در قطعه دیواری شش سوراخ به قطر ۸ میلیمتر روی دیوار ایجاد نمایید. پس از قرار دادن رولپلاک های مخصوص در جای خود مطابق شکل ۱ قطعه دیواری را پیچ و واشر مناسب بر روی دیوار محکم نمایید.

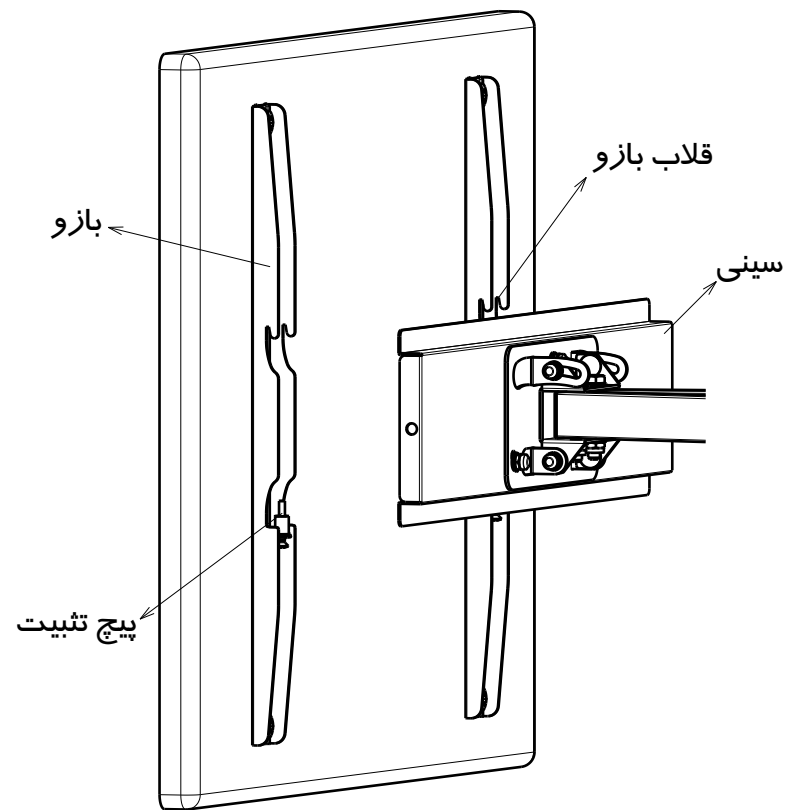


شکل ۴



### گام چهارم:

بعد از نصب پایه به دیوار و قرار دادن تلویزیون بر آن از قابلیت چرخش ۶ درجه ای جهت تراز نمودن تلویزیون استفاده نمایید. سپس مهره های مشخص شده در شکل ۵ را محکم نمایید.



شکل ۳

### گام سوم:

بعد از نصب بازو ها به تلویزیون مطابق شکل ۳ تلویزیون را برداشته و قلاب بازو را روی لبه سینی قرار دهید. سپس پیچ تثبیت انتهای بازو را محکم کنید.