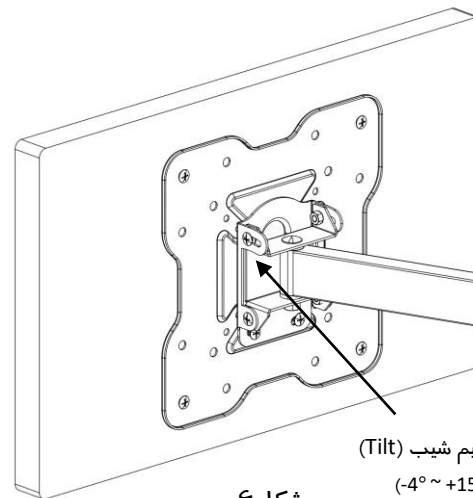


سایز تلویزیون‌های قابل نصب: 26" ~ 55"  
 وزن قابل تحمل: 20 kg  
 میزان شیب (Tilt):  $-4^{\circ} \sim +15^{\circ}$   
 حداکثر فاصله از دیوار: 29 cm  
 وزن خالص: 2 kg

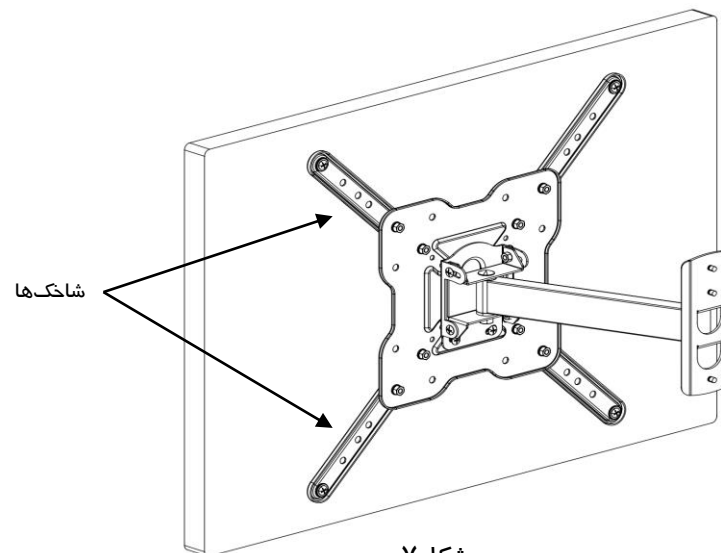


پیچ تنظیم شیب (Tilt)  
 $(-4^{\circ} \sim +15^{\circ})$

شکل ۶

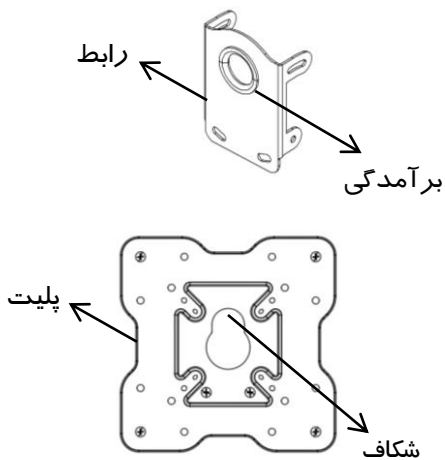
و در نهایت با تنظیم پیچ‌های مخصوص "Tilt"، می‌توانید تلویزیون را در شیب مناسب ( $-4^{\circ} \sim +15^{\circ}$ ) نگهداشته و محکم نمایید.

**نکته پایانی:** در صورتیکه پیچ‌های پشت تلویزیون شما  $۳۰ \times ۳۰$ ،  $۴۰ \times ۲۰$  و یا  $۴۰ \times ۴۰$  است، شاخک‌های مخصوصی برای این منظور در نظر گرفته شده که می‌توانید این شاخک‌ها را از فروشگاه بصورت جداگانه تهیه نمایید. (شکل ۷)



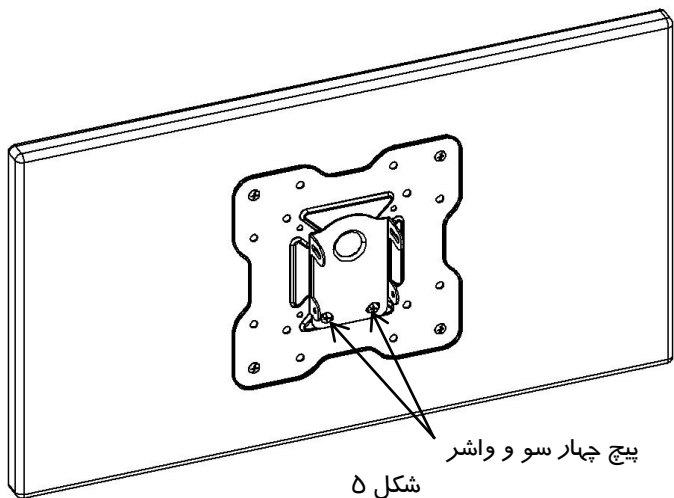
شکل ۷

**گام ۳:** همانطور که مشاهده می کنید بعد از اتصال تلویزیون به پلیت، میبایست این مجموعه را روی قطعه "رابط" قرار دهید. برآمدگی قطعه‌ی "رابط" درون شکاف کوچکتر قطعه‌ی "پلیت" قرار می گیرد. (شکل ۴)

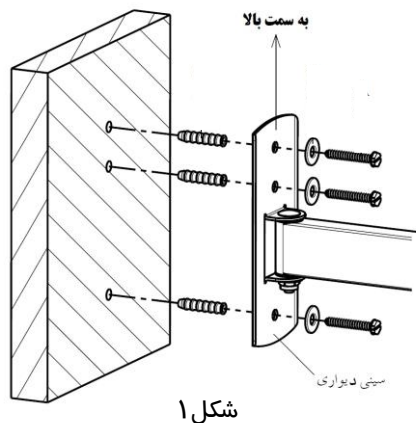


شکل ۴

سپس رابط را با دو پیچ چهار سو و واشرهای مخصوص که از قبل و در کارخانه بر روی قطعه پلیت بسته شده در زاویه مناسب ( $\pm 3^\circ$  درجه) محکم نمایید. (شکل ۵)

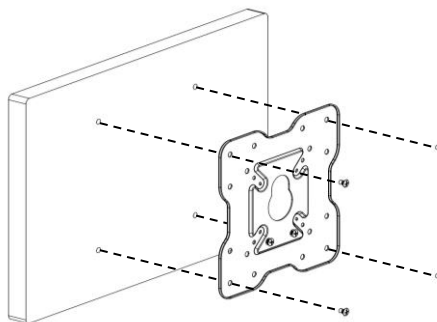


شکل ۵



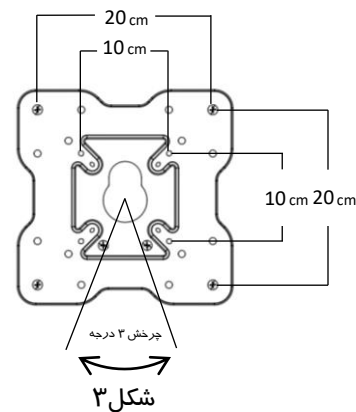
شکل ۱

**گام ۱:** ابتدا با توجه به فواصل سوراخ‌ها در قطعه "سینی دیواری"، سه سوراخ به قطر ۸ میلیمتر روی دیوار ایجاد کنید. داخل سوراخ‌ها رولپلاک‌های مخصوص که بدین منظور در نظر گرفته شده را قرار دهید. سپس مطابق شکل ۱ سینی دیواری را با پیچ و واشر مناسب بر روی دیوار محکم کنید.



شکل ۲

**گام ۲:** در این مرحله میبایست قطعه "پلیت" را به تلویزیون متصل نمایید. همانطور که در شکل ۲ مشاهده می کنید، ترتیب و نحوه اتصال پلیت با پیچ‌های مخصوص نمایش داده شده است.



شکل ۳

**نکته:** پایه دیواری مدل TWM-290 مطابق استاندارد VESA wall mounts طراحی و تولید شده است. لذا از مطابقت استاندارد ذکر شده‌ی پایه با تلویزیون اطمینان حاصل کنید. ابعاد در شکل ۳ نمایش داده شده‌اند.