



سایز مانیتور های قابل نصب : 32" ~ 65"  
 حداکثر وزن قابل تحمل : 45 Kg  
 میزان شیب ( TILT ) : -15° ~ 15°  
 فاصله از دیوار : 6.5 cm  
 وزن خالص : 3.5 Kg

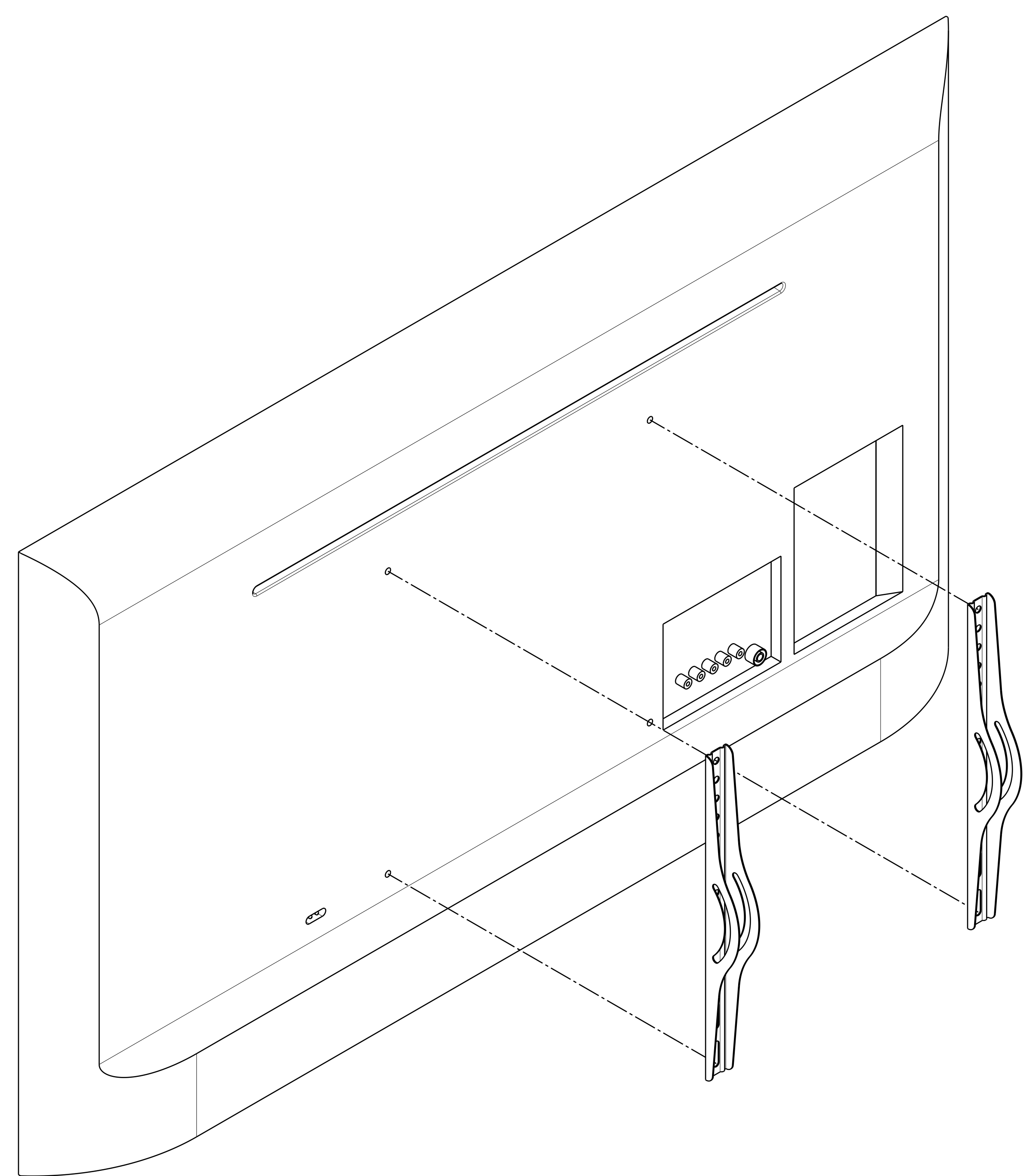
برای مشاهده فیلم آموزشی نصب پایه سری TW کد روبرو را اسکن کنید.

**تذکر مهم قبل از نصب:**

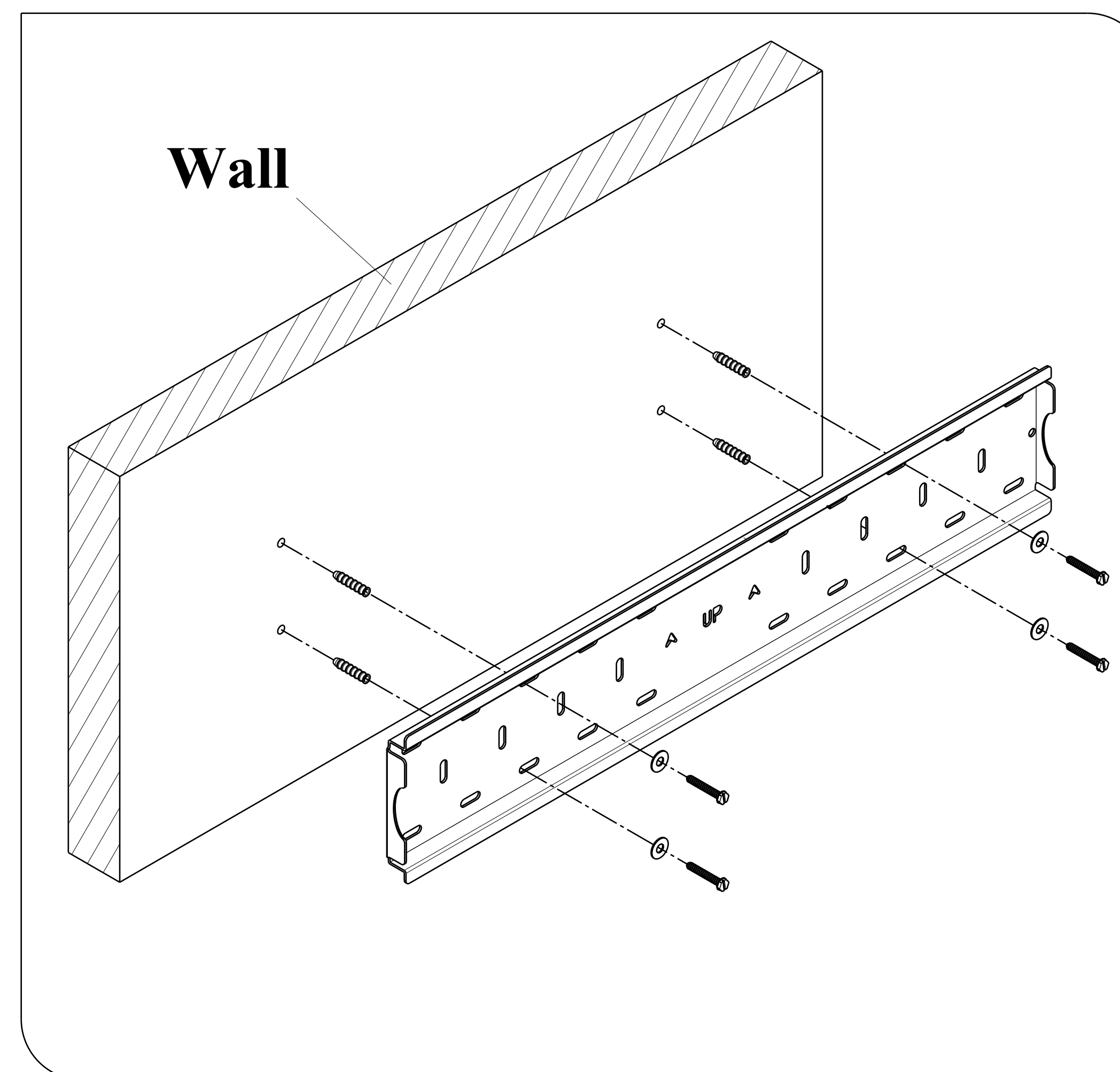
پایه دیواری مدل TW - 720 با رعایت استاندارد VESA Wall Mount تولید شده است، لذا قبل از نصب و با توجه به شکل ۱، از تطبیق استاندارد قید شده پایه با تلویزیون خود اطمینان حاصل کنید.

**جدول تطبیق استاندارد VESA**

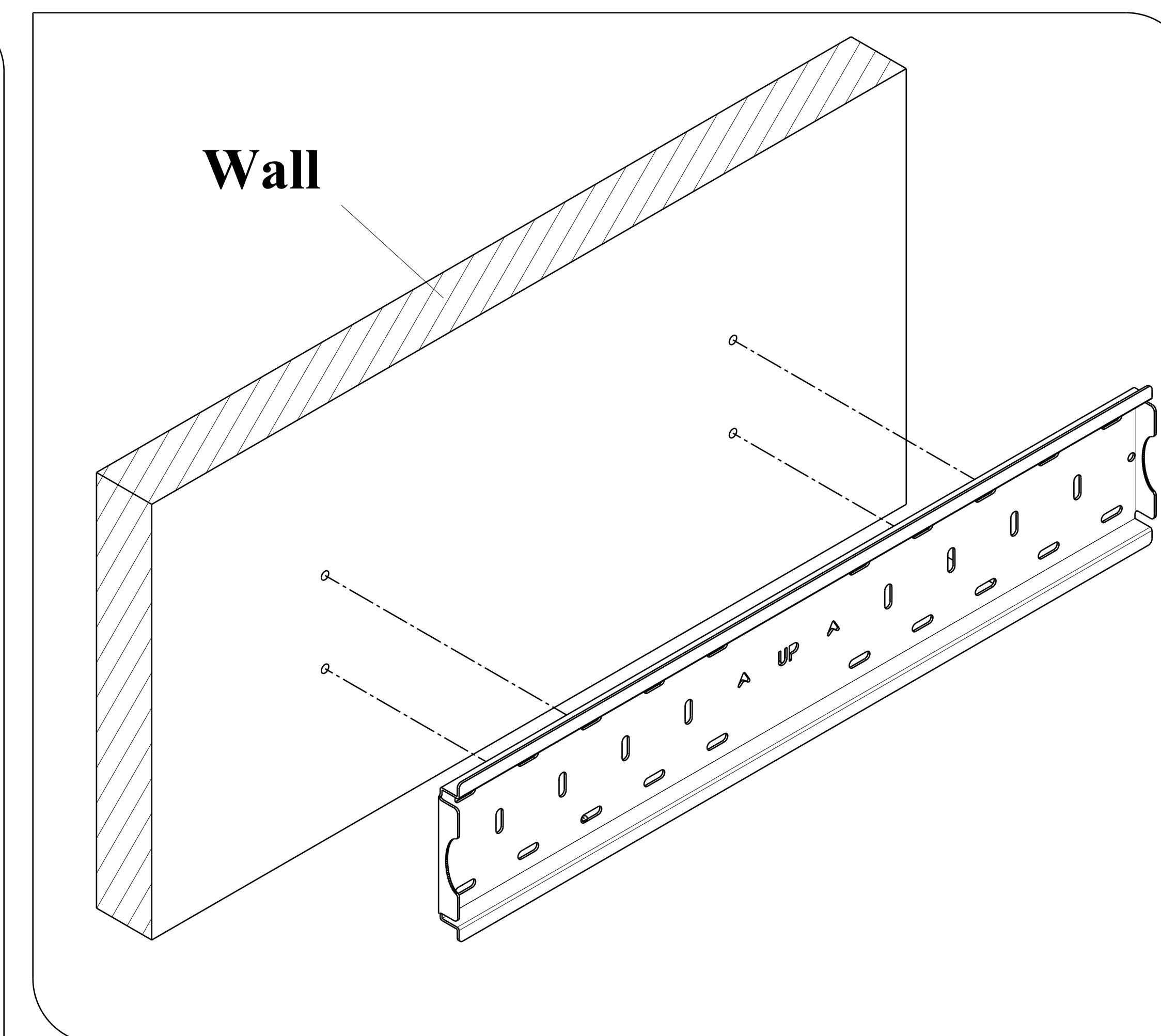
75x75
100x100
200x100
200x200
300x300
400x200
400x400
600x400



شکل ۱



شکل ۶

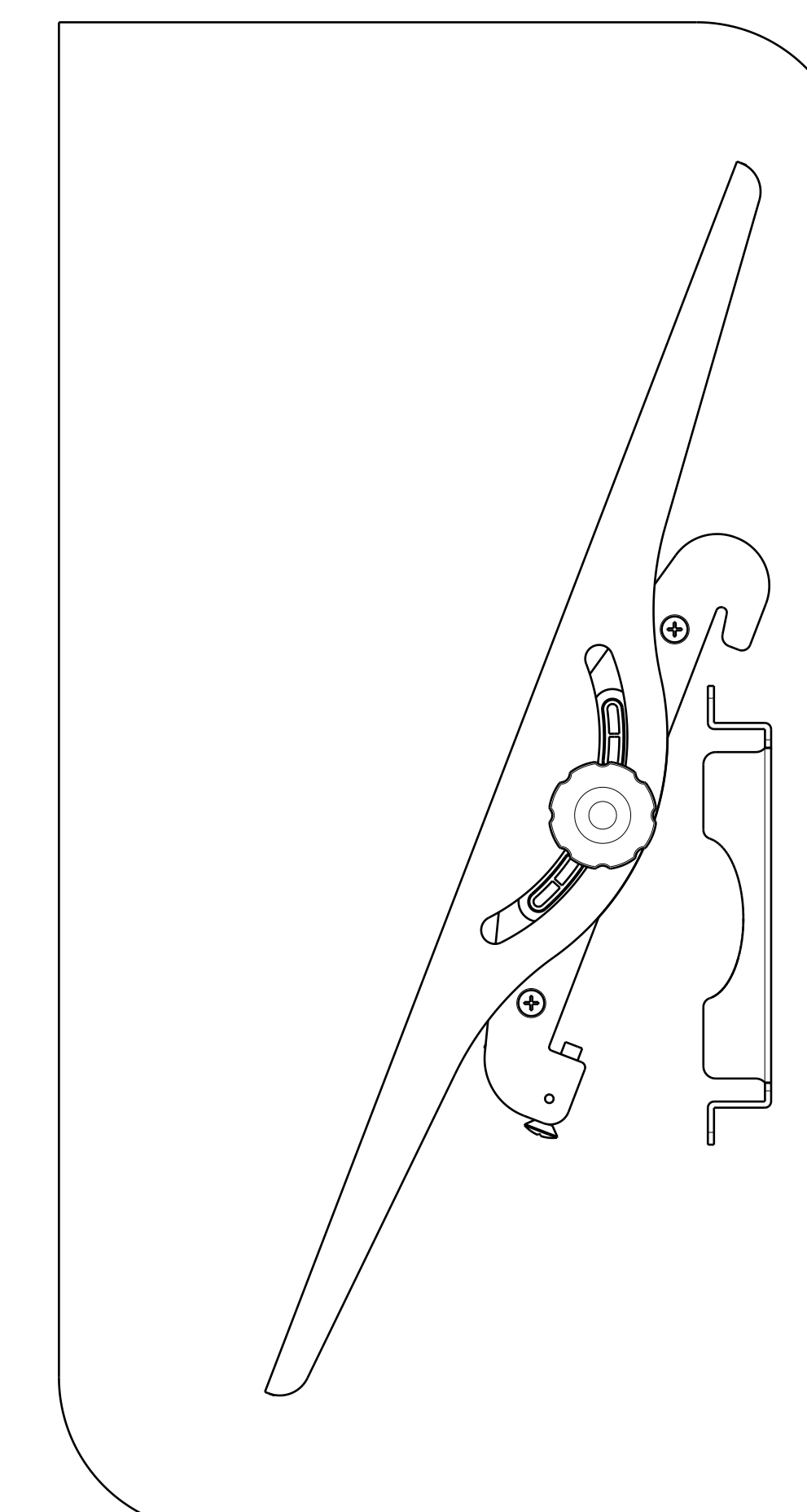
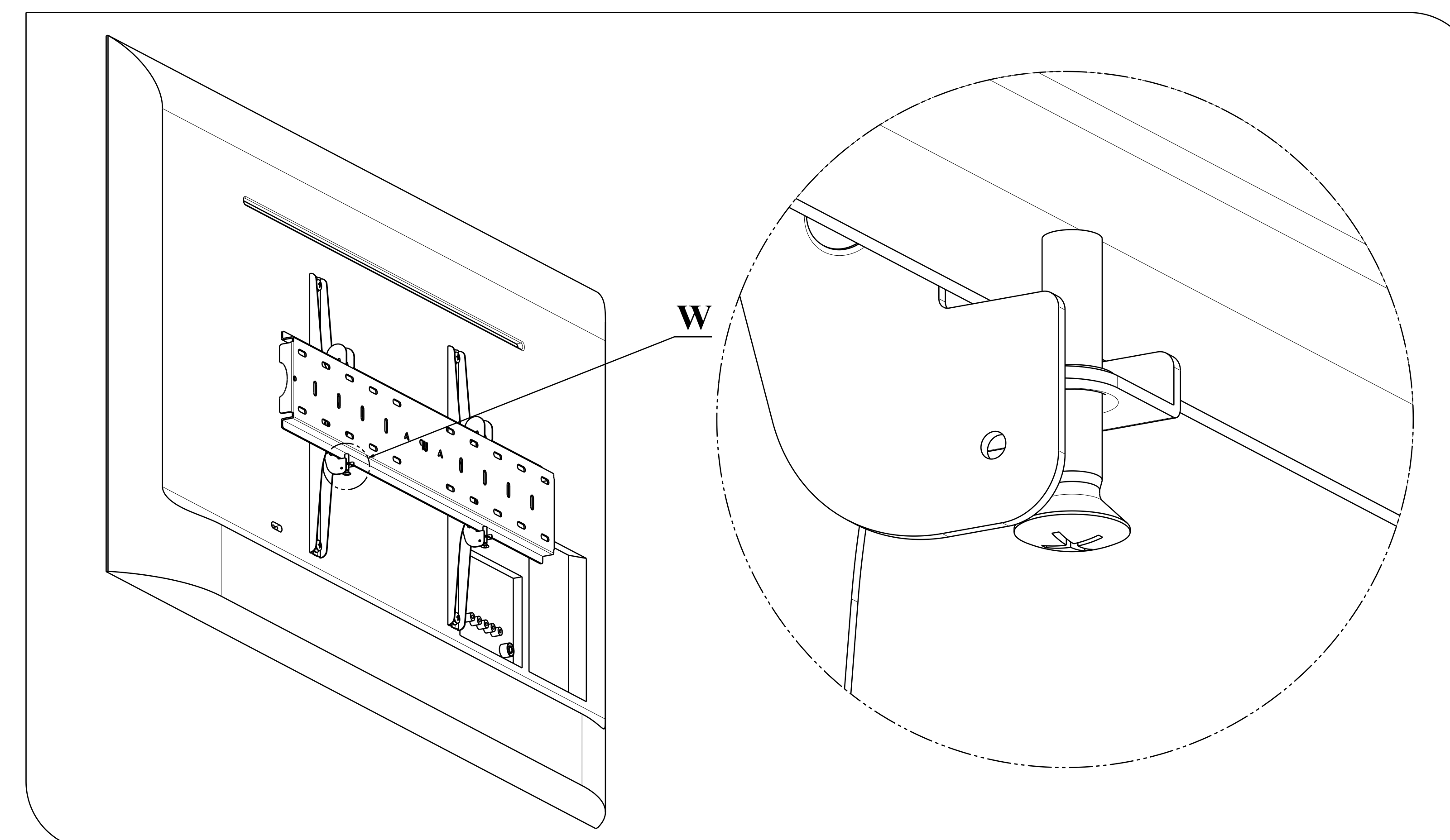


شکل ۵

**نکته:** در شکل ۶، ترتیب و نحوه نصب قطعات پایه به دیوار، اعم از؛ رول پلاگ ها، واشر ها، پیچ ها و پایه نمایش داده شده است.

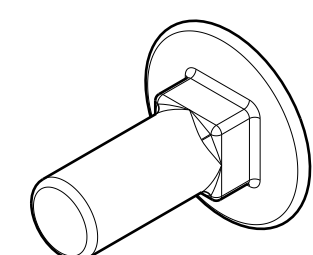
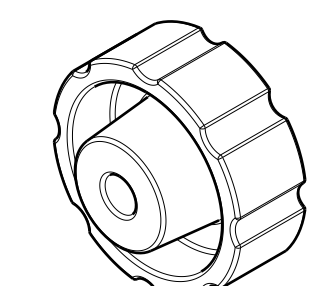
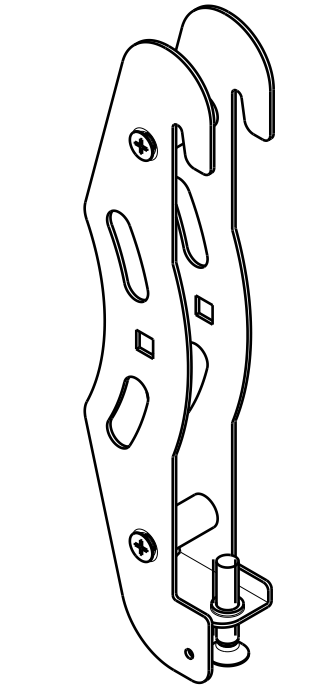
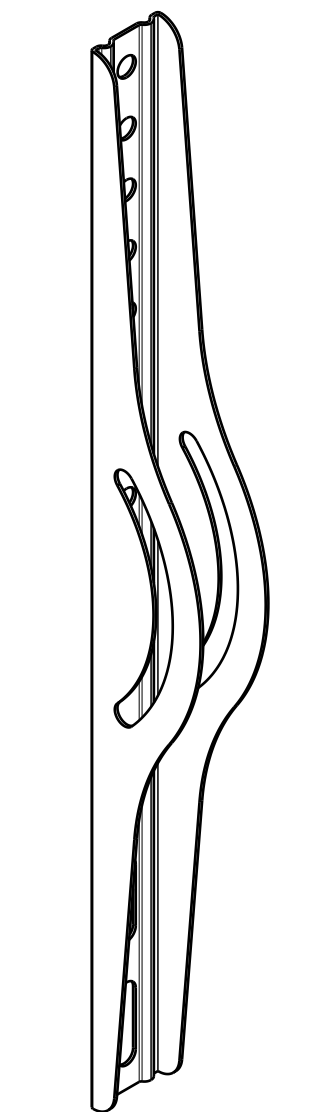
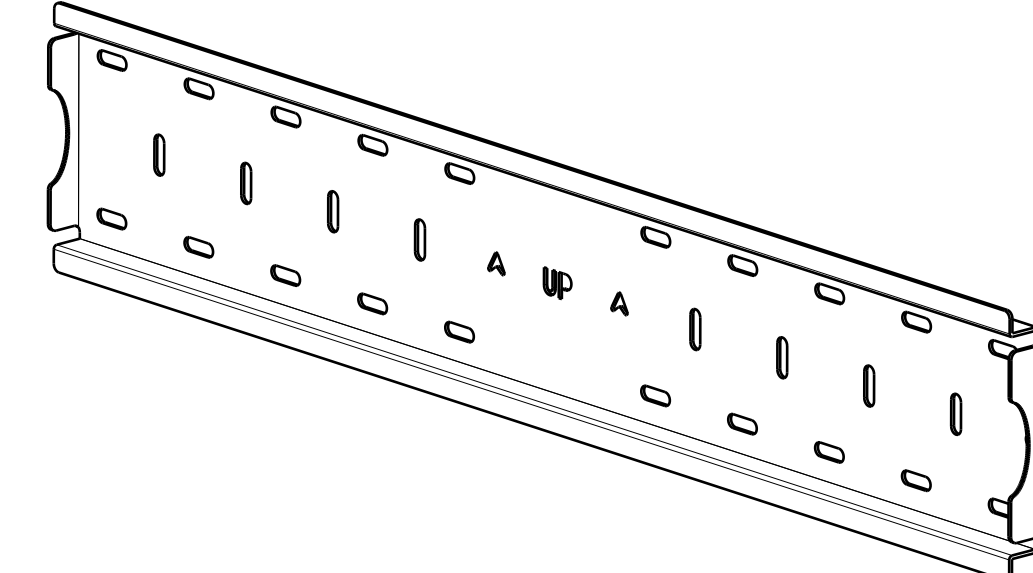
**گام چهارم:** در این مرحله تلویزیون را که قبلا بازوها بر روی آن نصب شده به صورت مورب به سینی دیواری نزدیک کنید، تا شاخک ها به درستی در جای خود قرار گیرند. (شکل ۷)

پس از قرارگیری صحیح بازوها بر روی سینی، پیچ سایز ۶ را در زیر «رابط» محکم کنید. (شکل ۸)

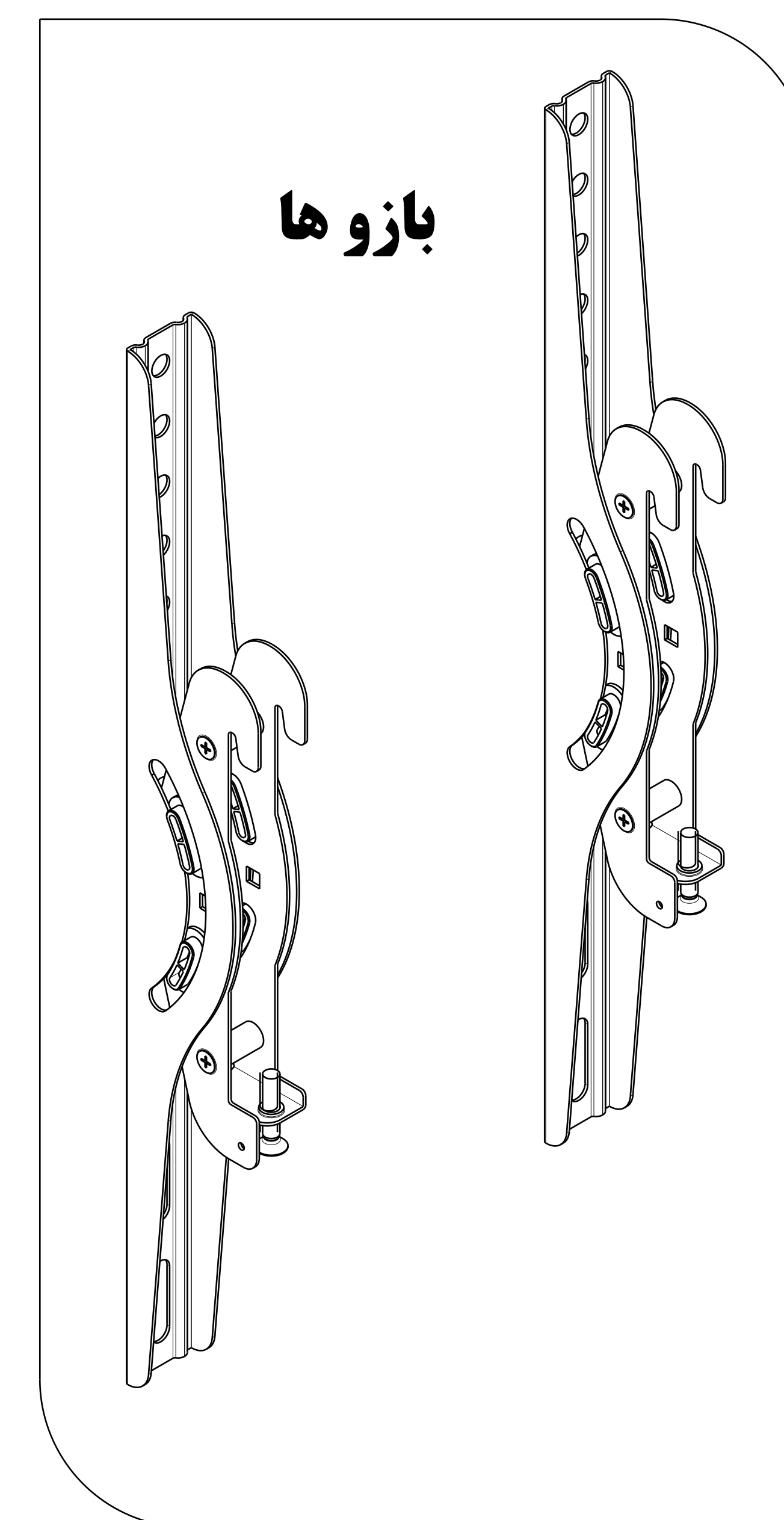


شکل ۷

**نکته:** درون بسته بندی محصول و مطابق با جدول شماره ۲، قطعات رابط (C) و شاخک (D) کاملاً به یکدیگر مونتاژ شده اند، که از این پس این مجموعه مونتاژی، بازو نامیده می شود. (شکل ۲)

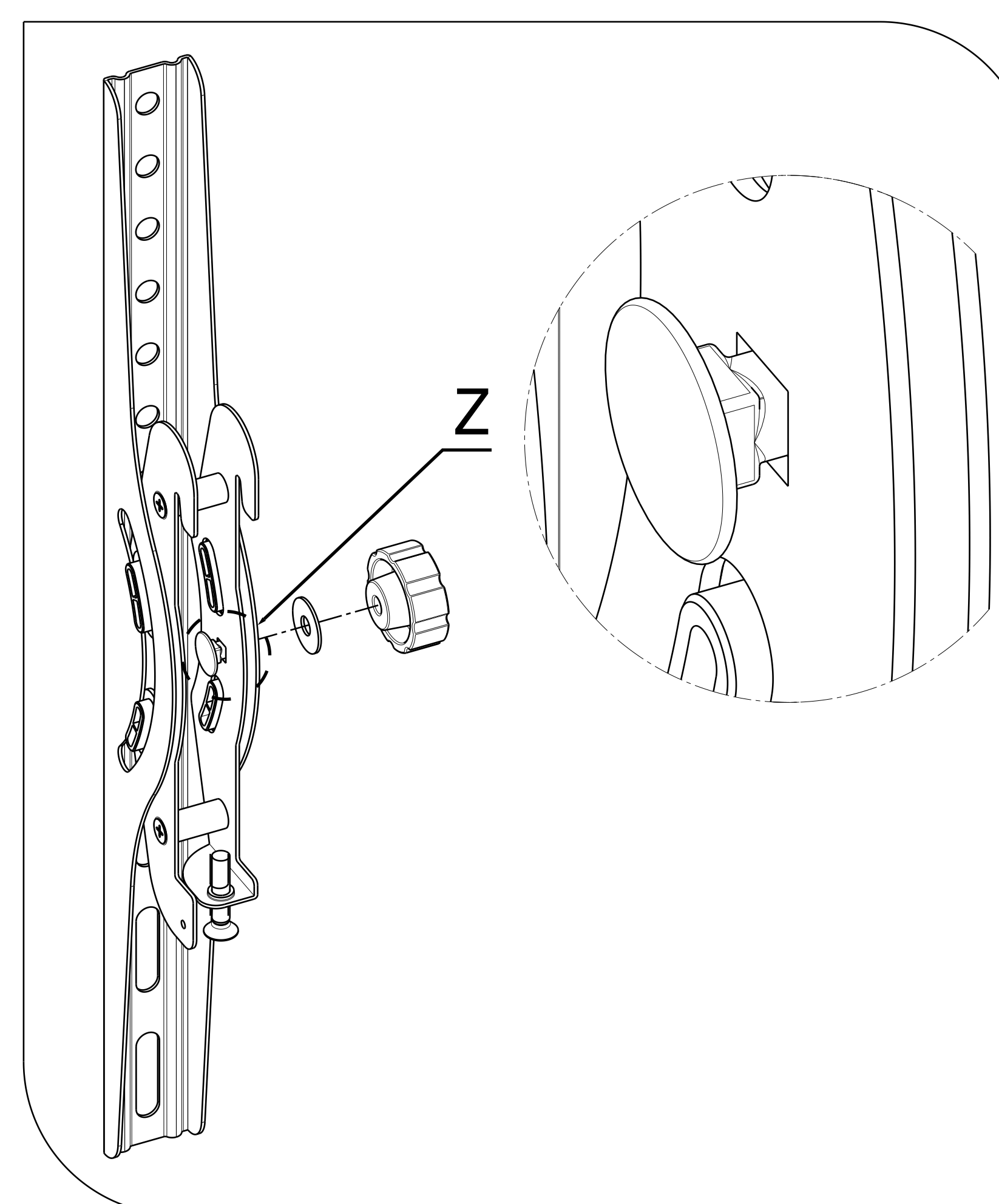
شکل	نماد	تعداد	نام
	A	۲ عدد	پیچ اتاقی
	B	۲ عدد	مهره فلکه
	C	۲ عدد	رابط
	D	۲ عدد	شاخک
	E	۱ عدد	سینی دیواری

جدول ۲



شکل ۲

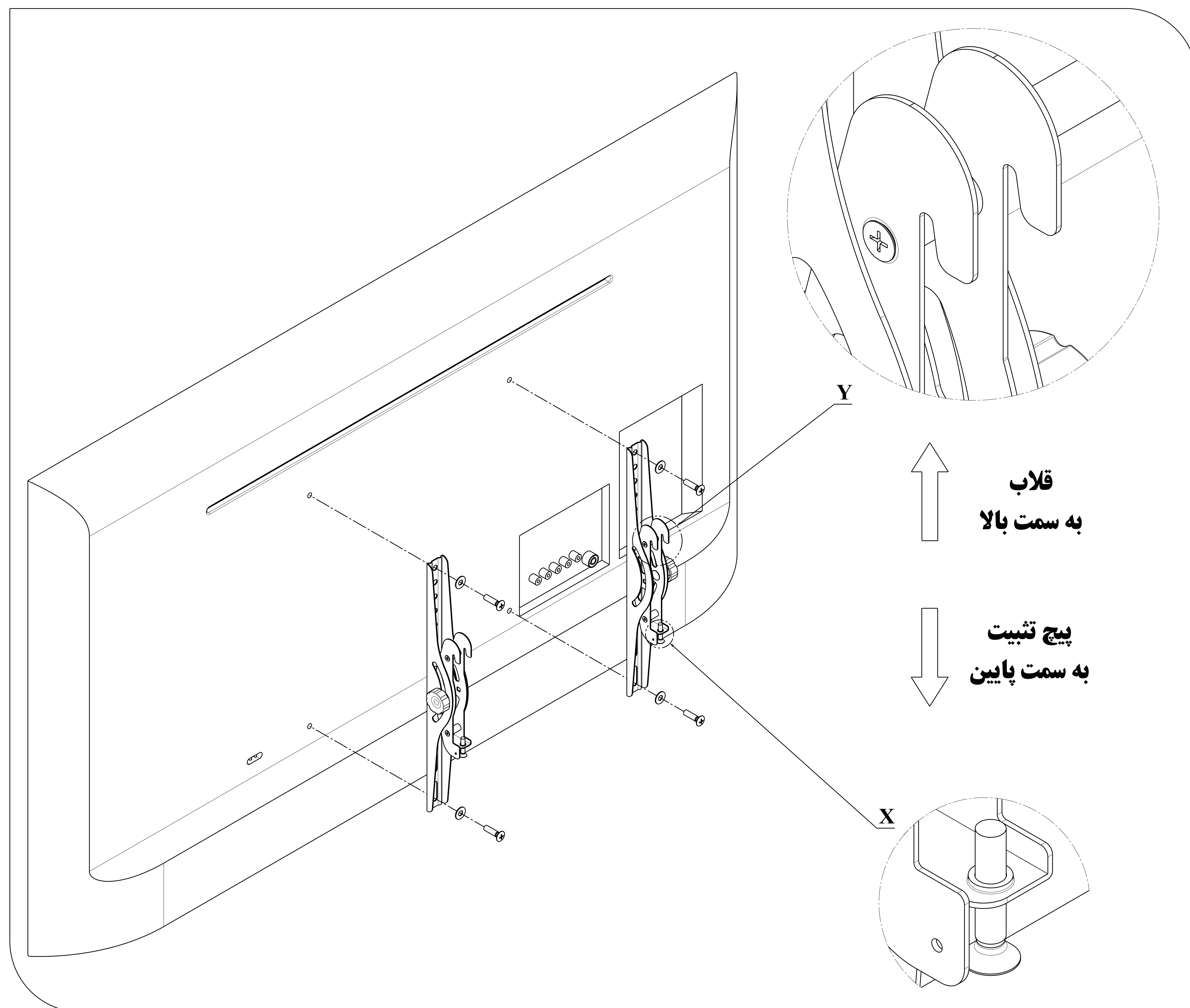
**گام اول:** در ابتدا می بایست پیچ اتاقی (A) را از داخل قطعه (C)، مانند شکل ۳ عبور دهید و بعد واشر سایز ۶ را بر روی پیچ قرار داده، سپس مهره فلکه (B) را روی پیچ اتاقی محکم کنید. این کار را برای بازو دوم نیز تکرار کنید.



شکل ۳

**توجه:** بعد از اتمام کار می بایست فلکه ها از دو سمت کناری تلویزیون، قابل تنظیم باشند. (شکل ۴)

**گام دوم:** بعد از نصب مهره فلکه، می بایست بازو ها را به وسیله پیچ های مناسبی که در بسته بندی موجود می باشد، به تلویزیون نصب کرد. توجه داشته باشید که «قلاب» به سمت بالا و «پیچ تثبیت» به سمت پایین تلویزیون قرار گیرد. (شکل ۴)



شکل ۴

**گام سوم:** سینی دیواری (E) مطابق با جدول شماره ۲ را در محل مورد نظر نصب نمایید. از آنجایی که استحکام مکان مورد نظر برای نصب حائز اهمیت است، با دقت کافی مکان مناسب را جهت ایجاد حداقل چهار سوراخ بر روی دیوار انتخاب کنید. (شکل ۵)

**تذکر:** در نظر داشته باشید تراز بودن سوراخ ها بسیار حائز اهمیت است.

**تذکر مهم:** حتماً از عدم عبور کابل های برق، تلفن و تاسیسات ساختمانی در محل نصب پایه اطمینان حاصل کنید.