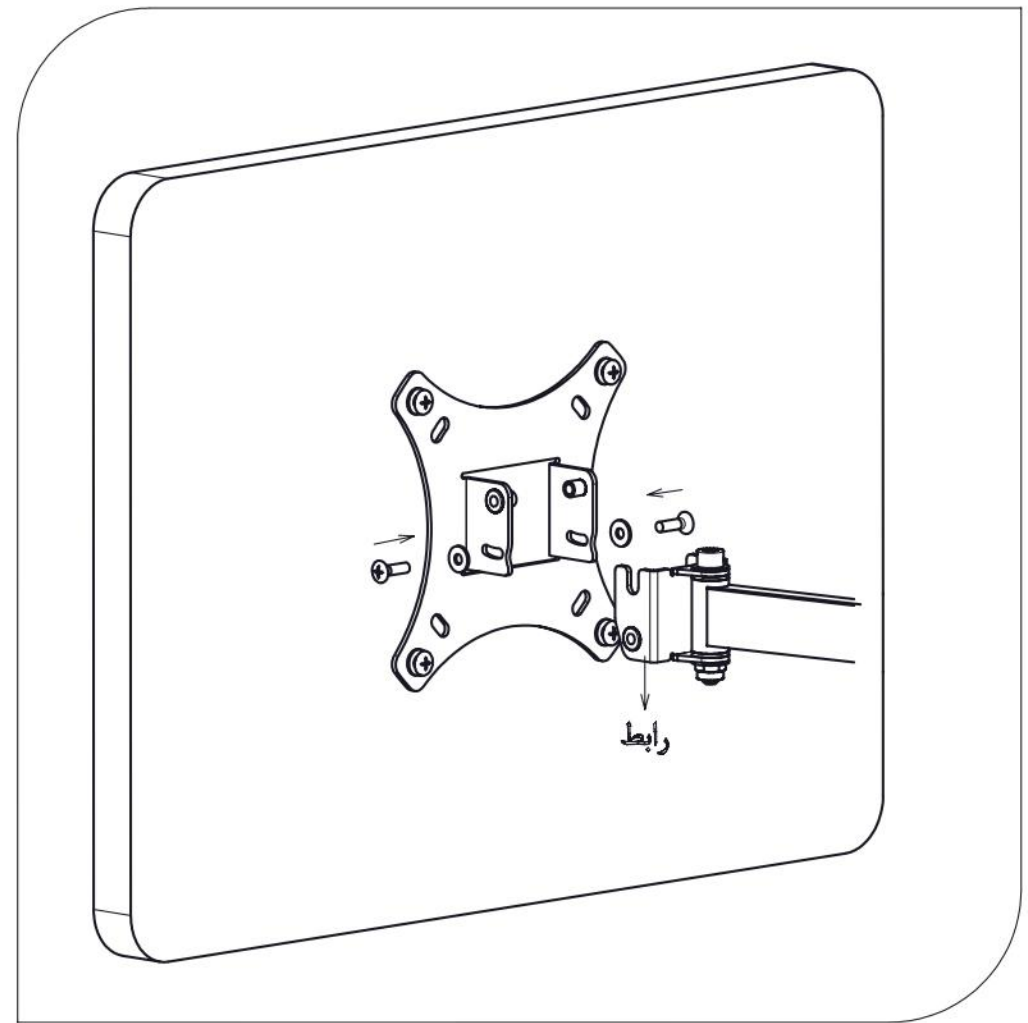
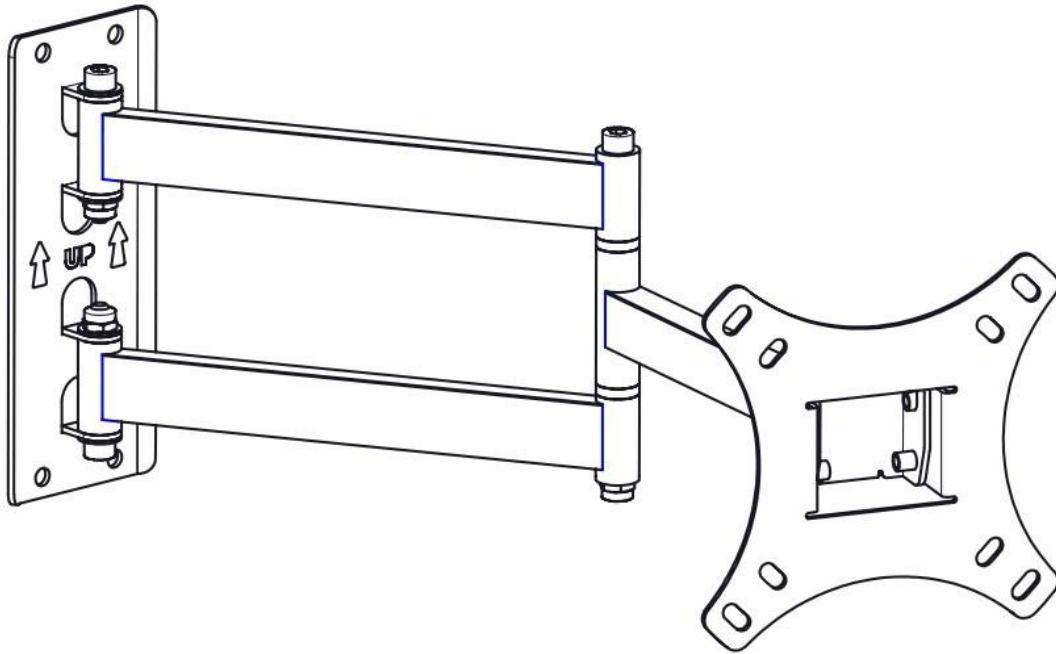


LCDARM

www.LCDarm.ir

راهنمای نصب پایه دیواری مانیتور

مدل LW-380



شکل ۳

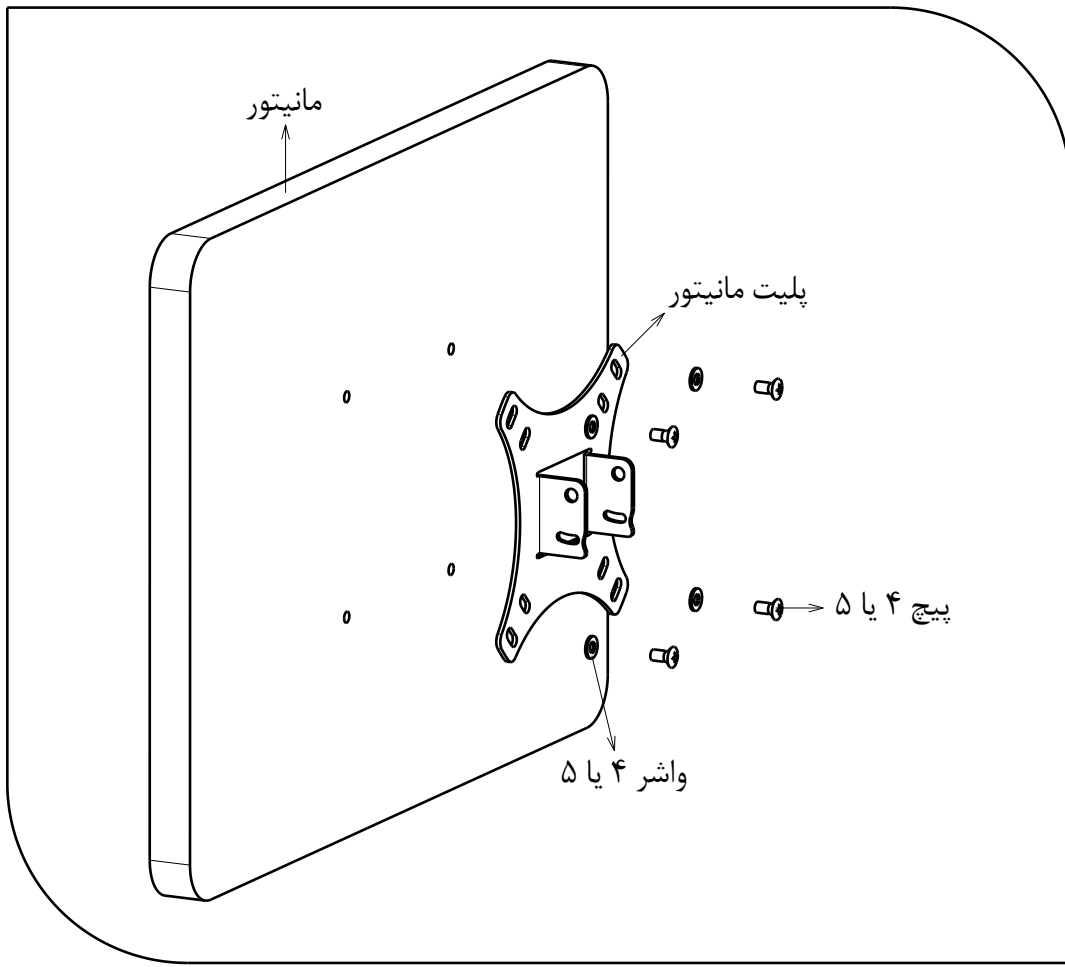
گام سوم:

در این قسمت پلیت مانیتور که مانیتور به آن متصل است را برداشته و روی قطعه رابط سوار کنید سپس بعد از قرار دادن مانیتور در زاویه دلخواه پیچ های نشان داده شده در شکل ۳ را از دو طرف محکم کنید.



سایز مانیتور های قابل نصب: 17"~27"
حداکثر وزن قابل تحمل: 10kg
میزان شیب (Tilt): -5°~15°
حداکثر فاصله از دیوار: 38cm
وزن خالص: 780gr

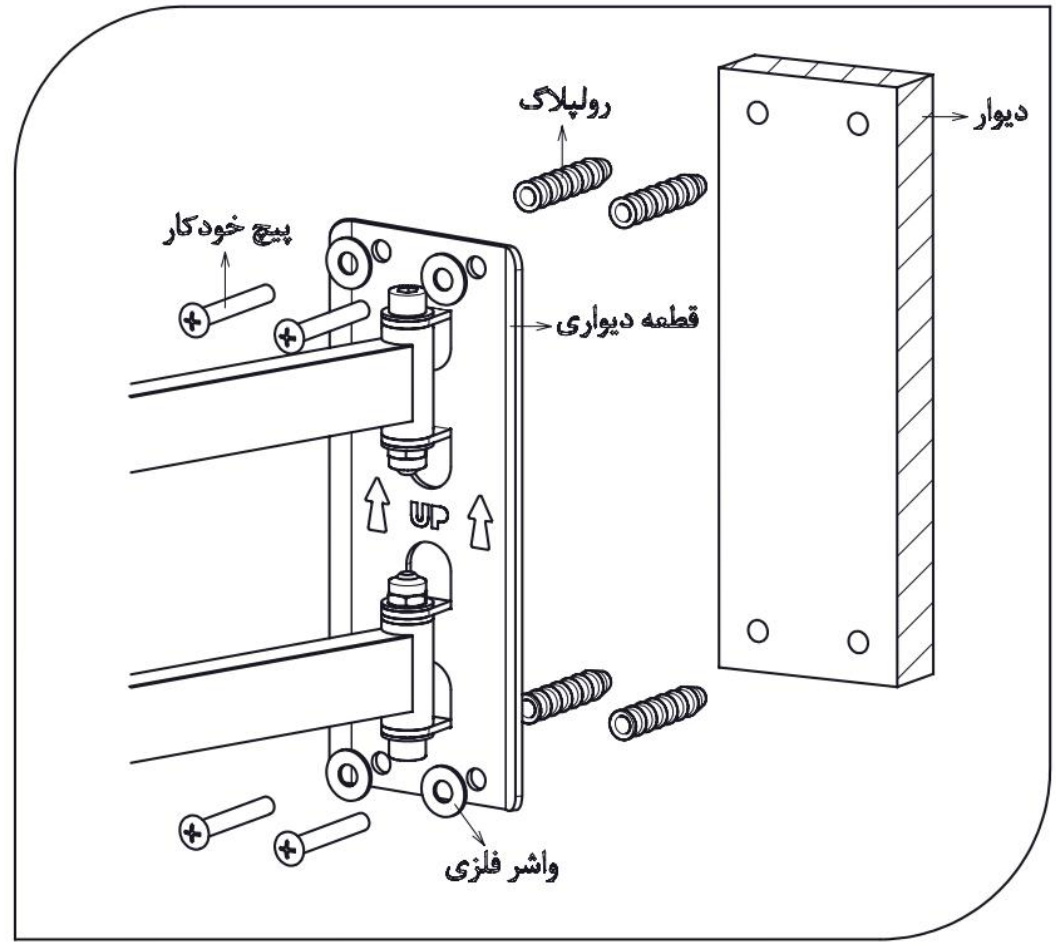
لطفا قبل از نصب پایه راهنمای نصب را مطالعه نمایید.



شکل ۲

گام دوم:

در این مرحله مطابق با شکل بالا قطعه پلیت مانیتور را با پیچ و واشر مناسب به مانیتور متصل کنید.



شکل ۱

گام اول:

ابتدا چهار سوراخ به قطر رولپلاگ ها و مطابق با سوراخ های قطعه دیواری بر روی دیوار ایجاد نمایید، سپس مطابق شکل ۱ قطعه دیواری را با پیچ و واشر موجود در بسته بندی به دیوار محکم کنید.

نکته: هنگام نصب قطعه دیواری دقت کنید که جهت فلش های حک شده رو به بالا باشد.