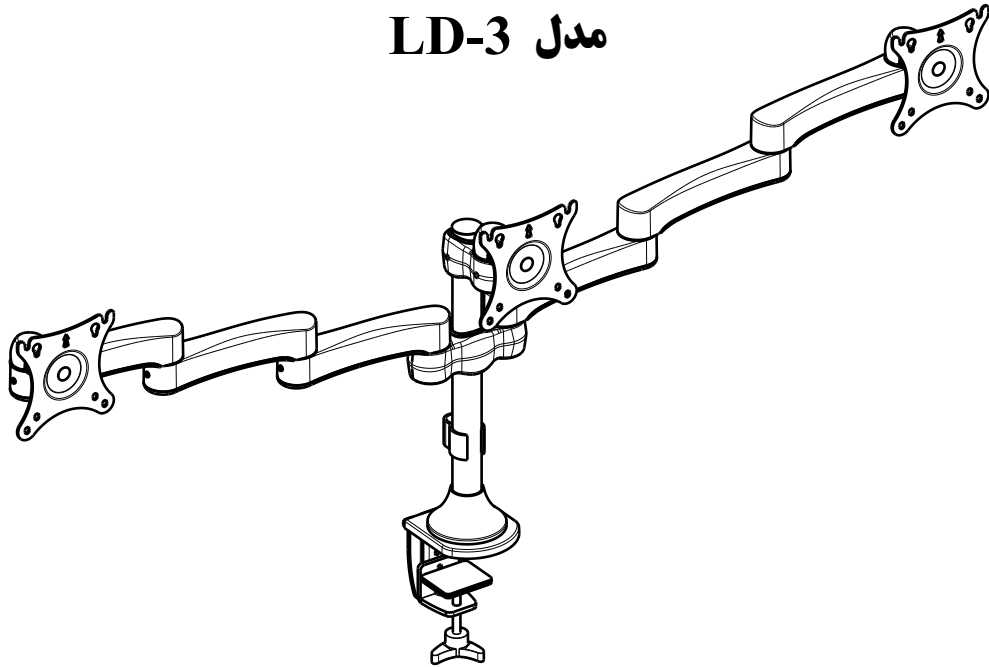


# LCDARM

www.LCDarm.ir

راهنمای نصب پایه رو میزی  
مدل LD-3



سایز مانیتور های قابل نصب ————— 10 " ~ 27 "

حداکثر وزن قابل تحمل ————— 3x10 Kg

قابلیت چرخش و حرکت به تمامی جهات

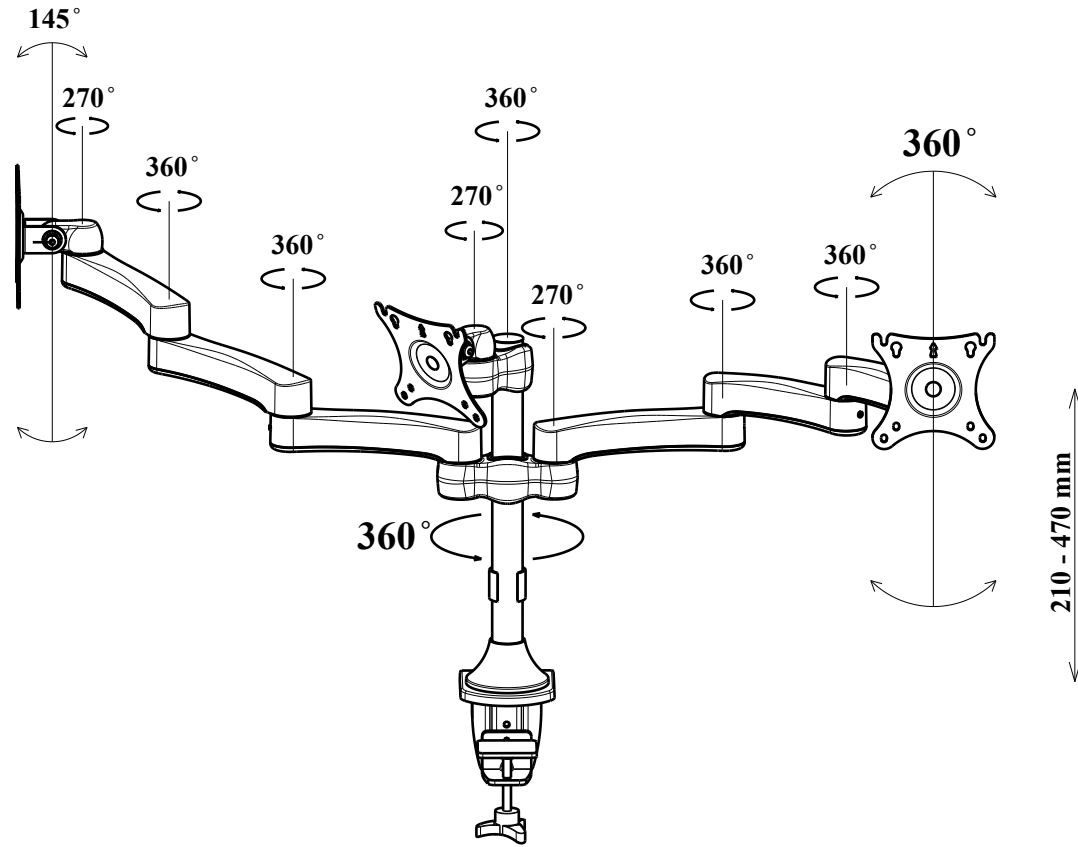
قابلیت تنظیم ارتفاع

دارای نگهدارنده کابل

**⚠ هشدار:** لطفا قبل از نصب پایه راهنمای نصب پایه را مطالعه نمایید.

**⚠ هشدار:** این محصول دارای قطعات ریز می باشد، لطفا دور از دسترس

کودکان قرار گیرد.



# LCDARM

www.LCDarm.ir

**⚠ هشدار**

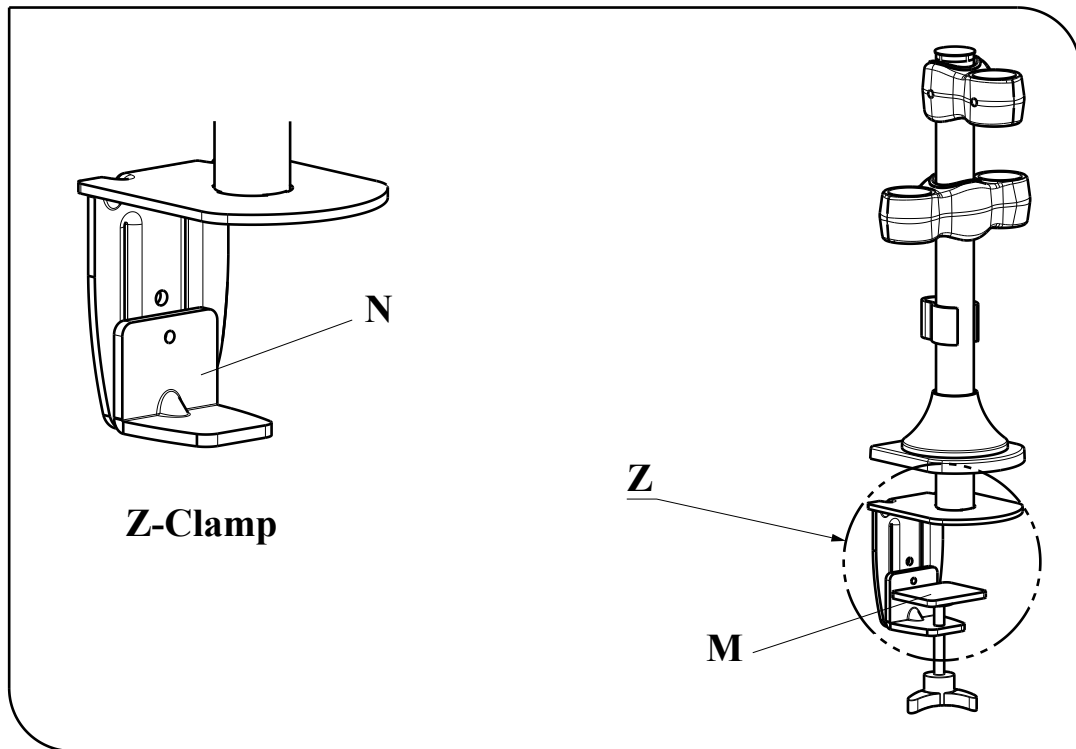
در صورت نیاز با یک نصاب متخصص تماس بگیرید.

در نظر داشته باشید، میزی را که برای نصب پایه انتخاب کرده اید استقامت

کافی برای تحمل وزن پایه و مانیتور بدون آسیب زدن به لبه میز را داشته باشد.

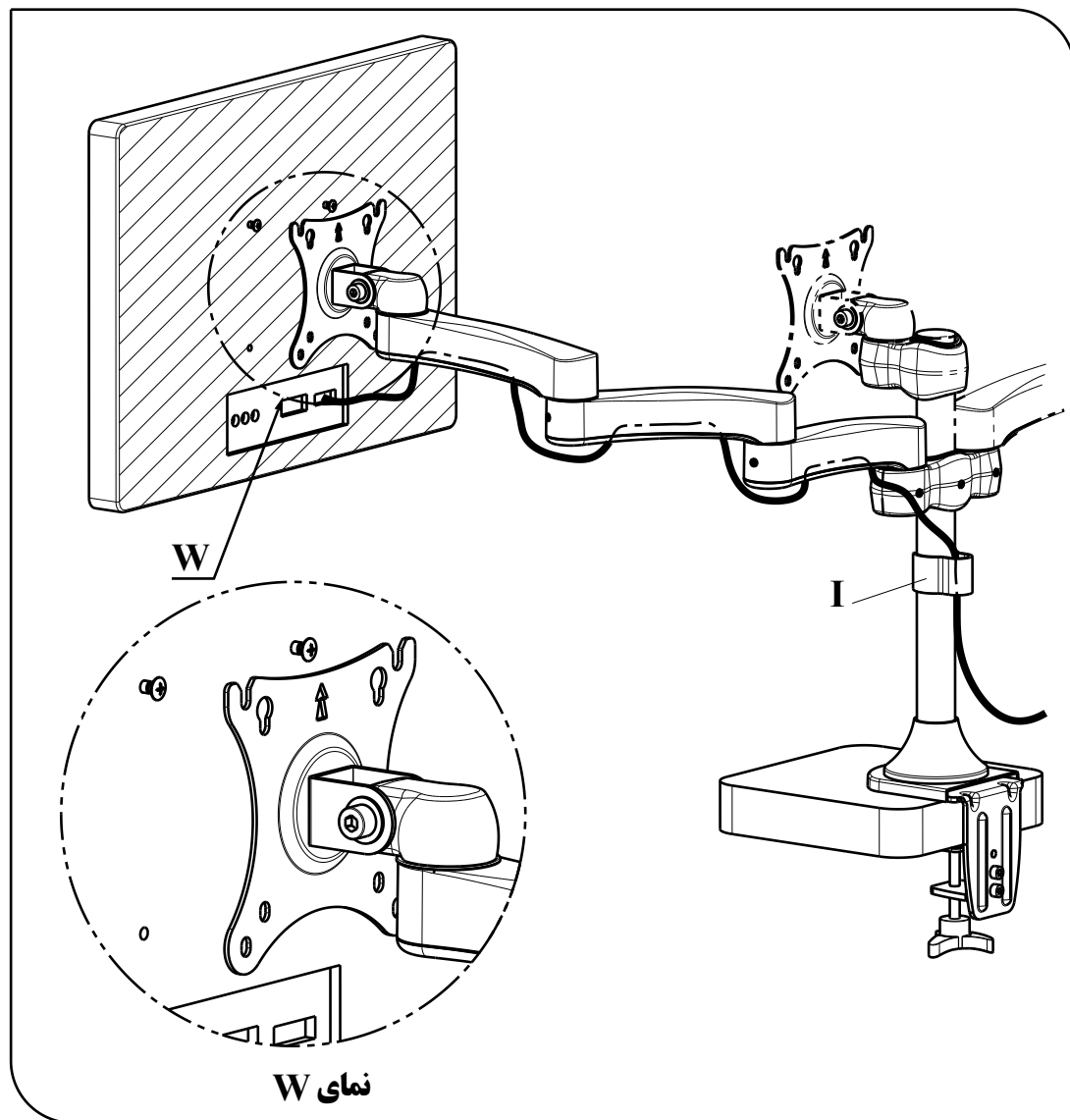
**گام اول:** در این مرحله شما میتوانید با توجه به ضخامت لبه میز، قطعه نبشی کوچک (N) را با استفاده از آچار آلن سایز ۵ باز کرده و اندازه Z-clamp را به مقدار دلخواه افزایش یا کاهش دهید. (شکل ۲)

سپس پایه را بر روی میز گذاشته و در جای خود نگه دارید، با چرخاندن پیچ فلکه (O) تا دو سانتی متری میز پیش بروید، سپس قطعه پولکی (M) را روی پیچ قرار داده و مجدداً پیچ فلکه را بچرخانید تا قطعه پولکی به میز محکم شود.



شکل ۳

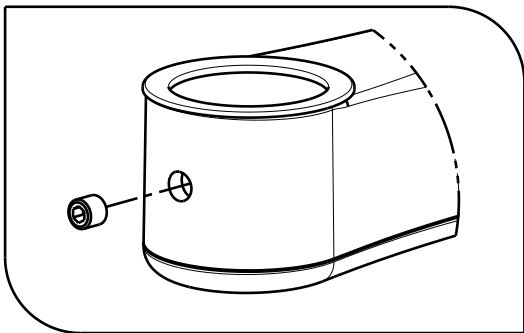
**گام دوم:** در بسته بندی محصول سه بازو (D) به همراه بوش های ساده (C) و سه پلیت آهنی (A) به همراه چپقی ها (B) به یکدیگر مونتاژ شده اند، همانطور که مشاهده می کنید یک جفت از مجموعه بازو ها و ۳ عدد از مجموعه پلیت آهنی در بسته بندی محصول قرار دارد. برای مونتاژ این مجموعه، مطابق شکل ۴ عمل کنید.



شکل ۵

**توجه:** برای نصب مانیتور های بعدی بر روی دومین و سومین پلیت آهنی (A)، به همین شکل عمل کنید. (شکل ۶)

**نکته:** محل عبور کابل ها در شکل ۵ نمایش داده شده است، کابل ها را از داکت پلاستیکی نصب شده در زیر بازو ها عبور دهید به طوری که پس از آن از داخل نگهدارنده کابل (I) عبور کند. (شکل ۵ و شکل ۷)



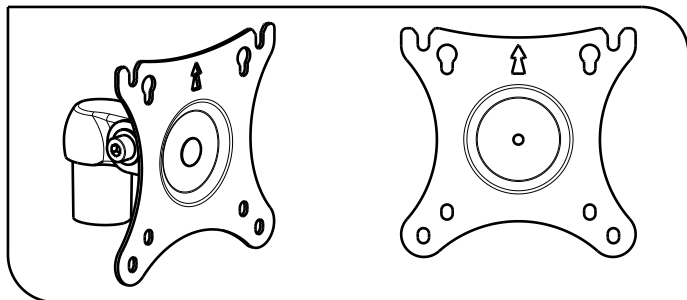
نمای X

**توجه:** برای سهولت در قرارگیری هر دو مجموعه داخل بوش های ساده (C)، پیچ های آلن (E) را با آچار سایز ۳ به اندازه کافی باز کنید و بعد از قرارگیری صحیح هر دو مجموعه، در صورت عدم نیاز به حرکت مجدد، پیچ های آلن را محکم کنید. (نمای X)

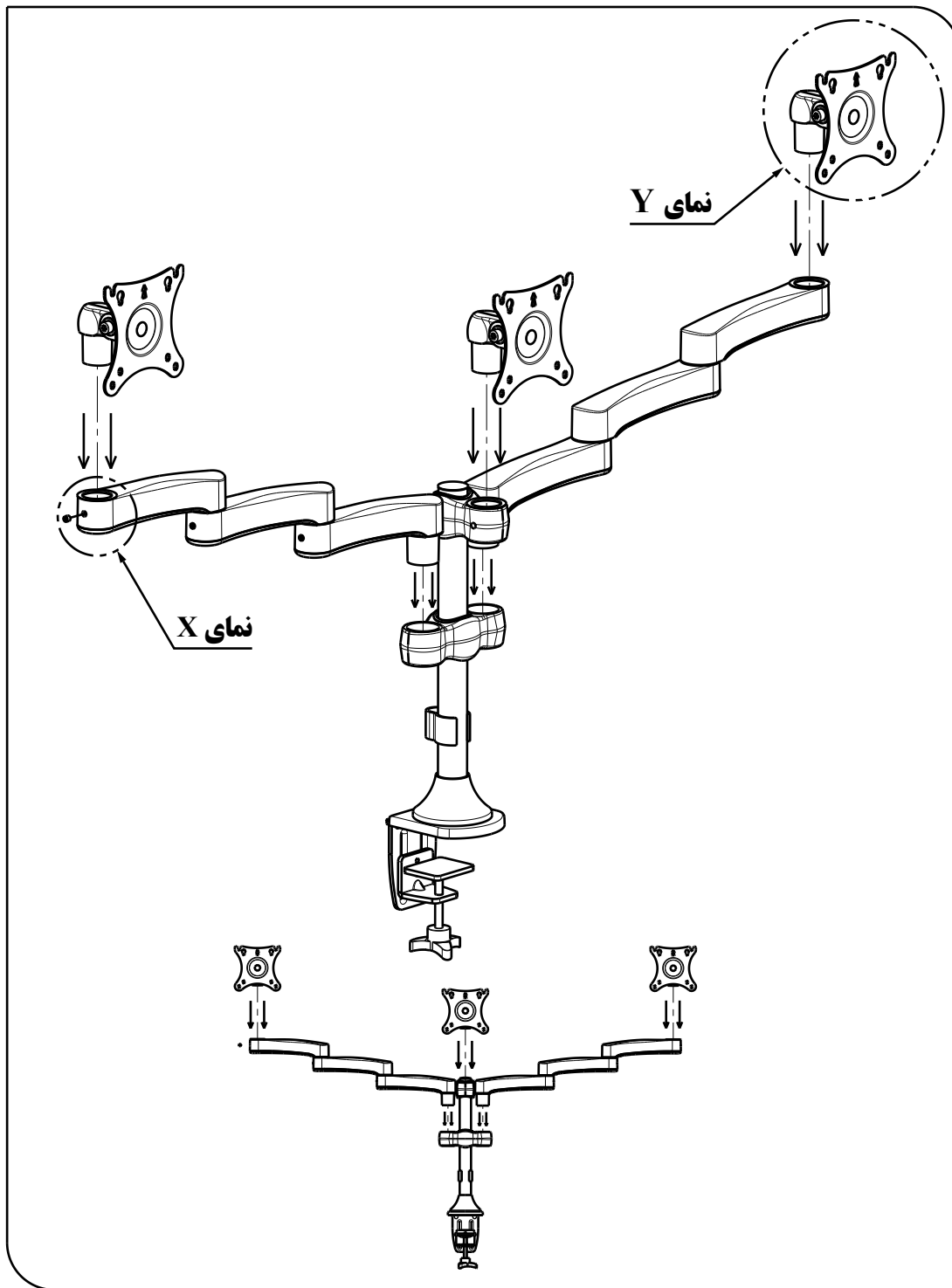
**گام سوم:** مطابق با شکل ۵ و با توجه به سایز سوراخ های پشت مانیتور، چهار عدد پیچ و واشر مناسب از پک ملزومات محصول انتخاب کرده، دو عدد از پیچ ها را همراه با واشر مناسب به دو سوراخ بالایی مانیتور تا چند رزوه ببندید. حال مانیتور را برداشته و پیچ های بسته شده به آن را بر روی قلاب های پلنت فلزی (A) قرار دهید. (نمای W)

سپس دو پیچ پایینی را با واشر مناسب بسته و هر چهار پیچ را محکم کنید تا مانیتور به درستی در جای خود قرار گیرد. (شکل ۶)

**توجه:** پایه رو میزی مدل LD-3 با رعایت استاندارد VESA wall mount تولید شده است و از ابعاد 75x75 mm و 100x100 mm پشتیبانی می کند. به بیان دیگر این ابعاد، فاصله بین مراکز چهار سوراخ را در پشت مانیتور برای نصب پایه مشخص می کند. (نمای Y)

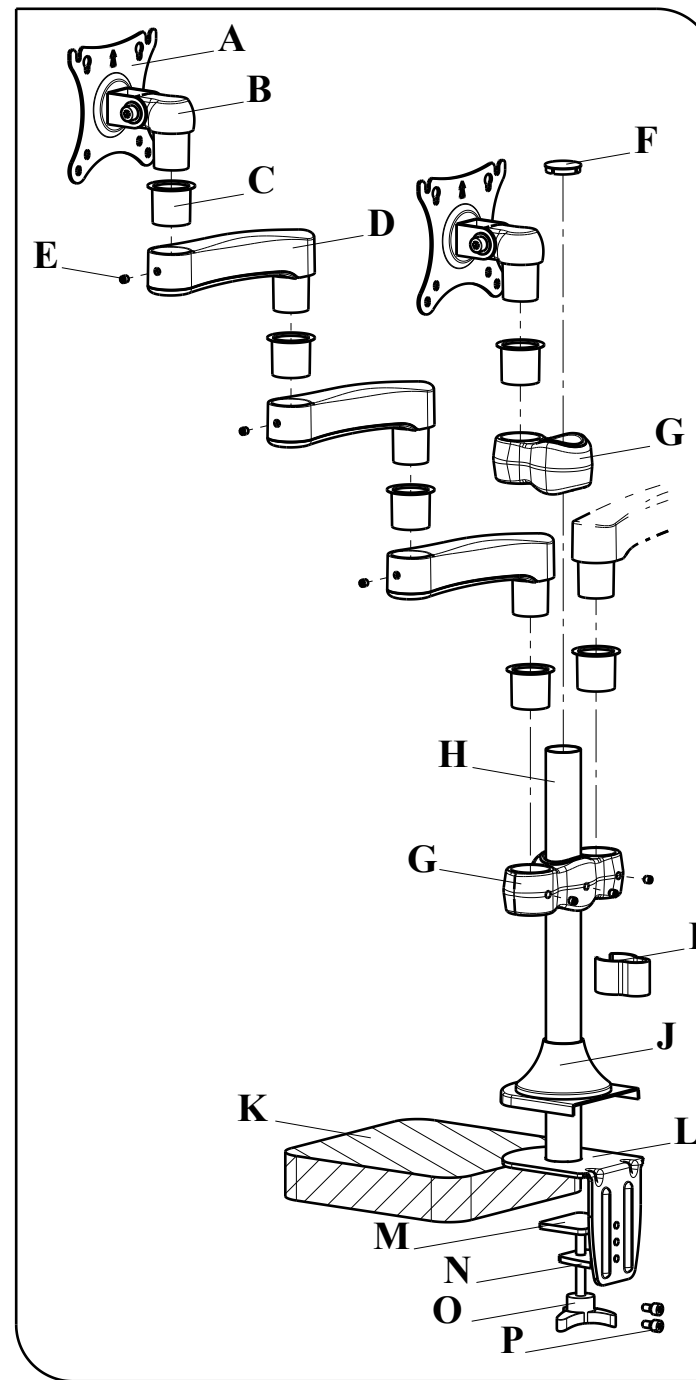


نمای Y

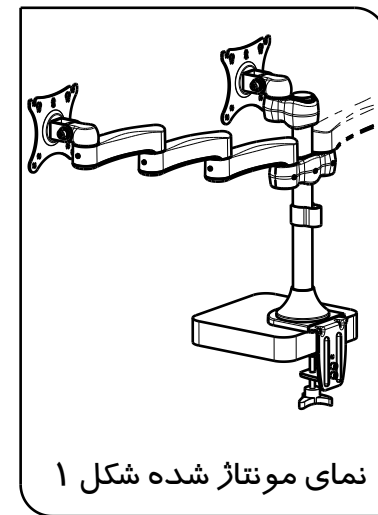


شکل ۴

نام قطعه	نماد
پلیت آهنی	A
چبقی آلومینیومی	B
بوش ساده	C
بازو آلومینیومی	D
پیچ آن 6x6	E
درپوش پلاستیکی	F
رابط دو تایی / سه تایی آلومینیومی	G
لوله	H
نگهدارنده کابل	I
کاور رو میزی	J
میز نصب پایه	K
نبشی بزرگ	L
پولکی	M
نبشی کوچک	N
پیچ فلکه	O
پیچ آن 6x10	P

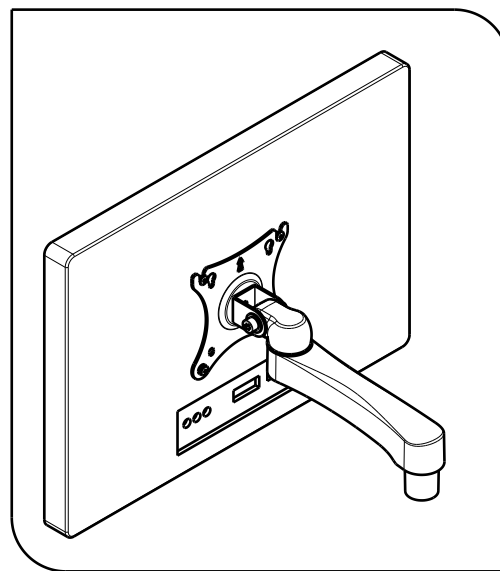


شکل ۱

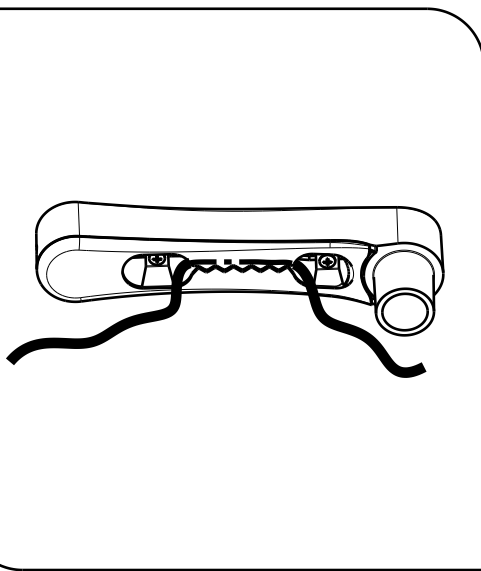


نمای مونتاژ شده شکل ۱

شکل ۲

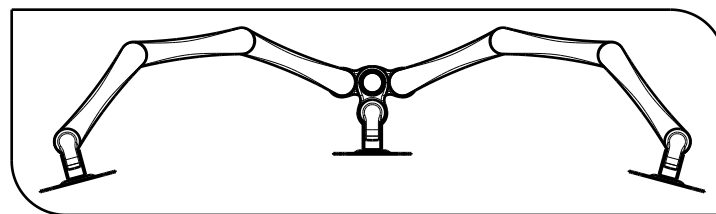


شکل ۶

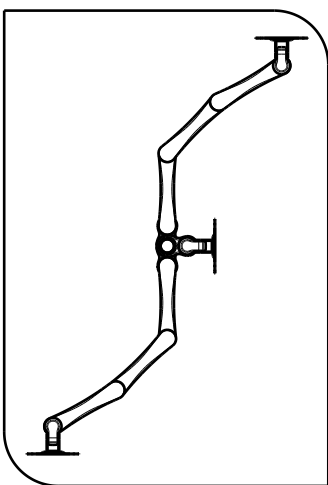


شکل ۷

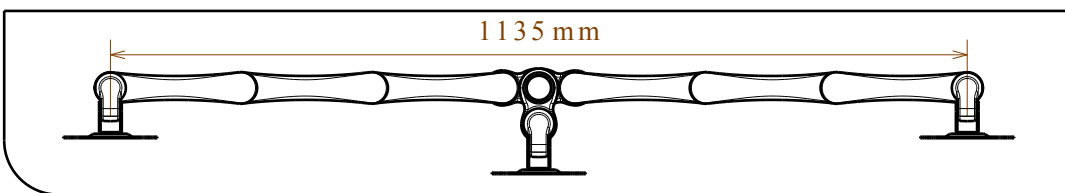
**توجه:** در این بخش شما می توانید حالات مختلف قرار گیری زوایای پایه را از نمای بالا مشاهده کنید. علاوه بر حالات روبرو شما می توانید به گونه ای دلخواه، پایه را نصب کنید. (شکل ۸، ۹ و ۱۰)



شکل ۸



شکل ۹



شکل ۱۰