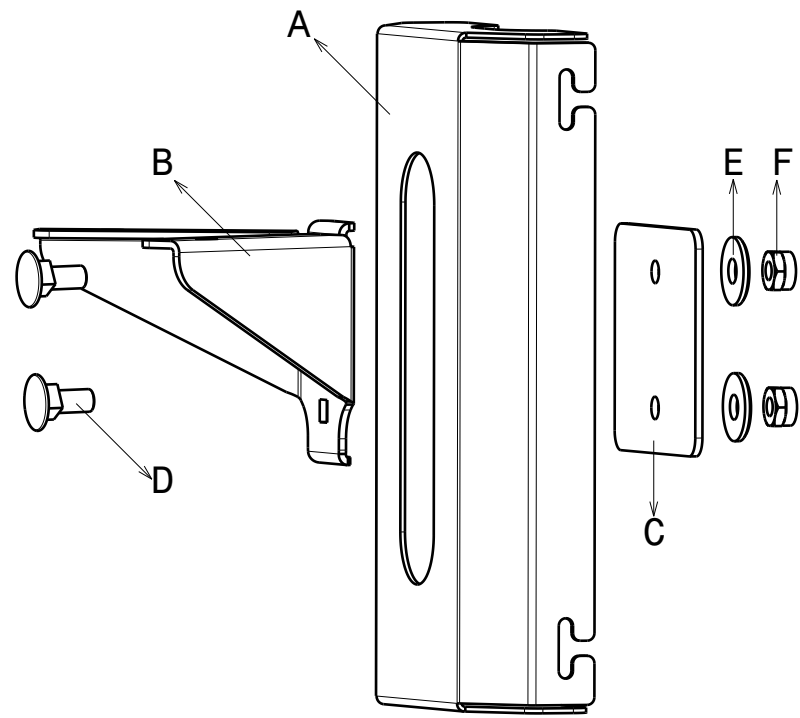
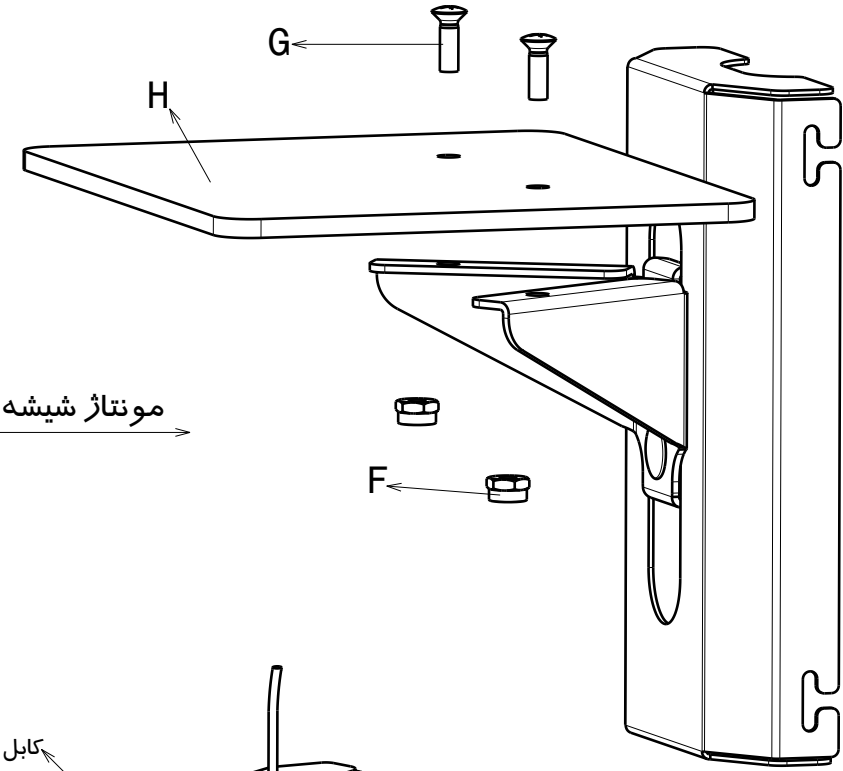


راهنمای نصب پایه SH-A

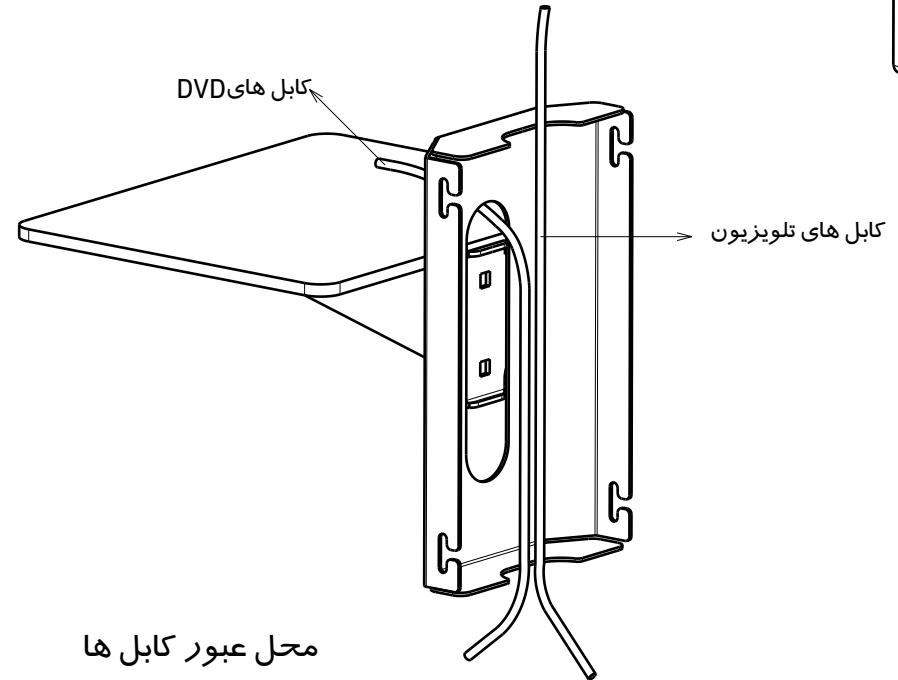


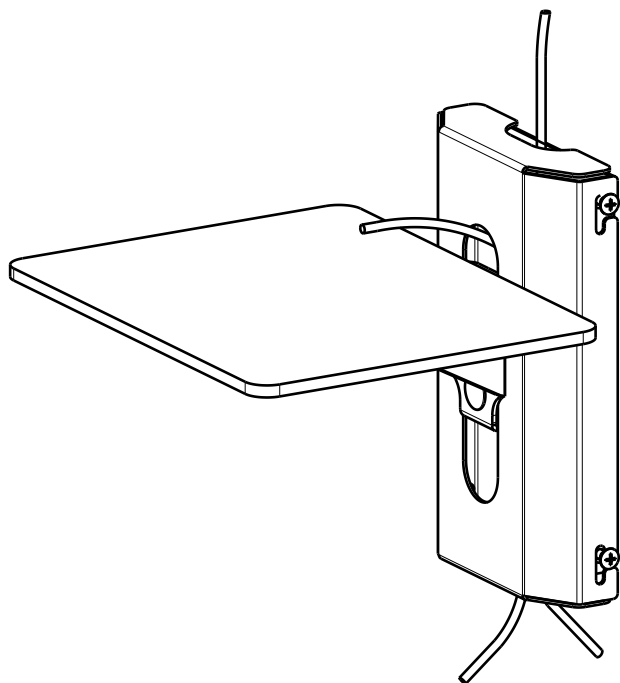
1 مونتاز قطعه داکت
←

2 مونتاز شیشه بر روی شاخک
→

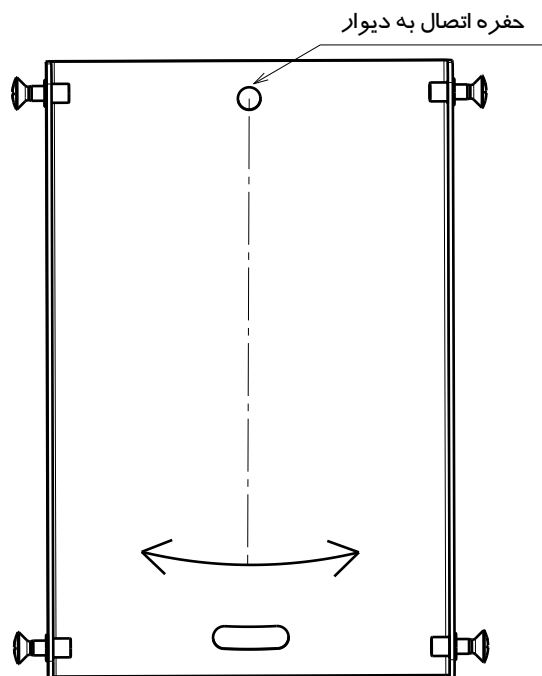


نام قطعه	نماد قطعه در شکل	تعداد
داکت	A	1
شاخک	B	1
نگهدارنده	C	1
پیچ اتاقی	D	2
واشر ۶	E	2
مهره ۶	F	4
پیچ ۱۵*۶	G	2
شیشه	H	1

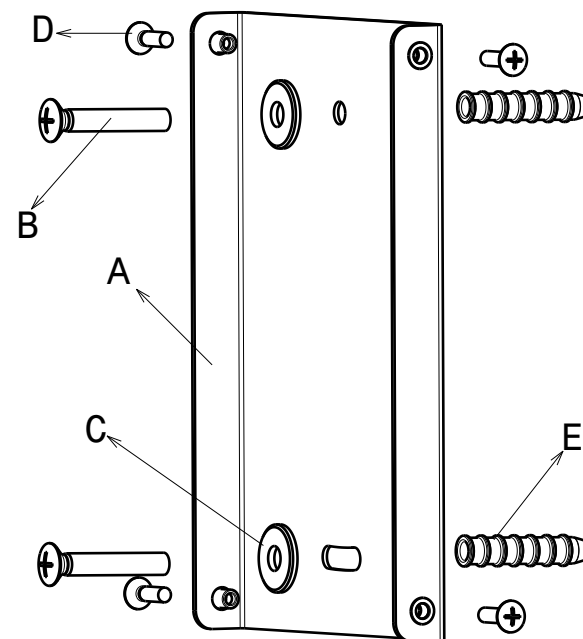




نمای مونتاژ شده



تراز نمودن سینی دیواری



گام سوم:

پس از مشخص نمودن محل نصب میز طبقاتی SH-A دو سوراخ مطابق اندازه فاصله سوراخ های روی سینی دیواری بر روی دیوار ایجاد نموده و رولپلاگها را درون آن قرار دهید.

تعداد ۴ عدد پیچ شماره ۴ به طول ۱۵ میلیمتر درون پک پیچ ها قرار دارند که قبل از نصب سینی دیواری باید آن ها را بر روی مهره پرچ های کناری سینی دیواری قرار دهید. (دقت نمایید که پیچ های مذکور فقط به اندازه ۵ میلیمتر باید وارد مهره پرچ ها شوند که پس از قرار دادن داکت طبقاتی در مراحل بعدی باید آن ها را تا انتها محکم کنید.)

هنگام متصل کردن سینی دیواری به محل نصب قبل از محکم کردن پیچ ها مطابق شکل بالا با حرکت دادن سینی دیواری به سمت چپ یا راست آن را تراز نموده سپس پیچ ها را محکم کنید.

نام قطعه	نماد قطعه در شکل	تعداد
سینی دیواری	A	1
پیچ خودکار ۴*۵	B	2
واشر فلزی ۶	C	2
پیچ ۱۵*۴	D	4
رولپلاگ	E	2

جدول ۲